

# POZVĚTE PŘÍRODU DOVNITŘ



**TX 3100A**

*1400 to 3000 m<sup>3</sup>/h*

**TURBOVEX**   
čerstvý vzduch pro všechny



Decentralizované větrání s kapacitou od 1400 do 3000 m<sup>3</sup>/h lze použít v následujících prostorách:

• Výrobní společnosti

- Sportovní haly
- Nákupní centra
- Sklady
- Autoopravny a servisy

# TX 3100A



Decentralizované větrání s kapacitou od 1400 do 3000 m<sup>3</sup>/h lze použít v následujících prostorech:

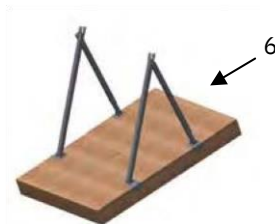
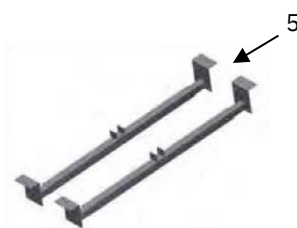
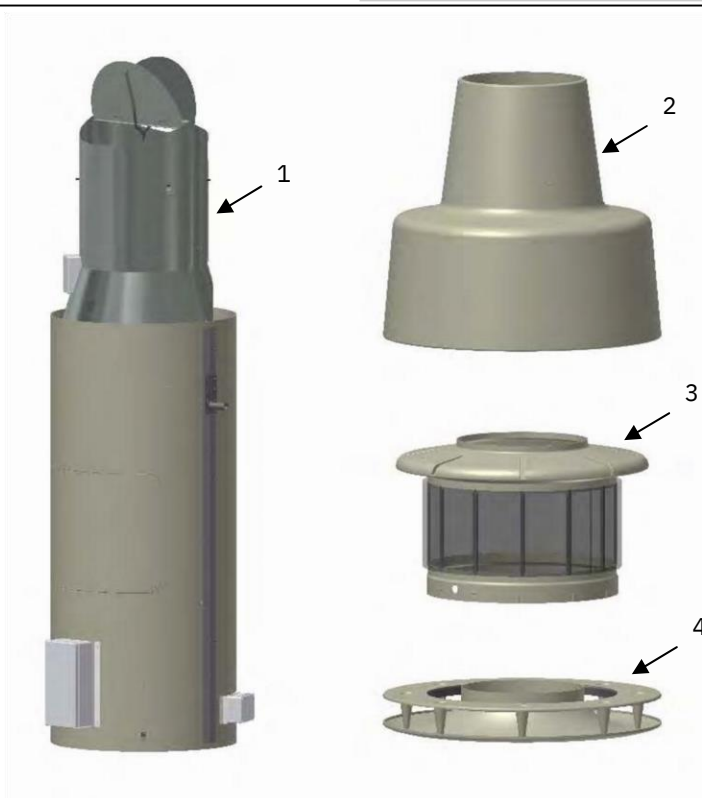
- Výrobní společnosti
- Sportovní haly
- Nákupní centra
- Sklady
- Autoopravny a servisy

# OBSAH

	Strana
HLAVNÍ SOUČÁSTI	5
FUNKCE JEDNOTKY	6
TECHNICKÉ PARAMETRY	7
SCHÉMA	8
VÝMĚNÍK	9
ROZMĚROVÝ NÁKRES - STANDARD	10
ROZMĚROVÝ NÁKRES - S ROZŠÍŘENÍM	11
<b>VARIANTY INSTALACE</b>	
SKLON 0°	12
SKLON 5°	13
SKLON 10°	14
SKLON 15°	15
SKLON 20°	16
SKLON 25°	17
SKLON 30°	18
SKLON 35° (S VNITŘNÍM KONTROLNÍM POKLOPEM)	19
SKLON 35° (S VNĚJŠÍM KONTROLNÍM POKLOPEM)	20
SKLON 40°	21
ZKOUŠKA KOUŘIVOSTI	22
DOPLŇKY PRO TX INDUSTRY	23
KONTAKT	

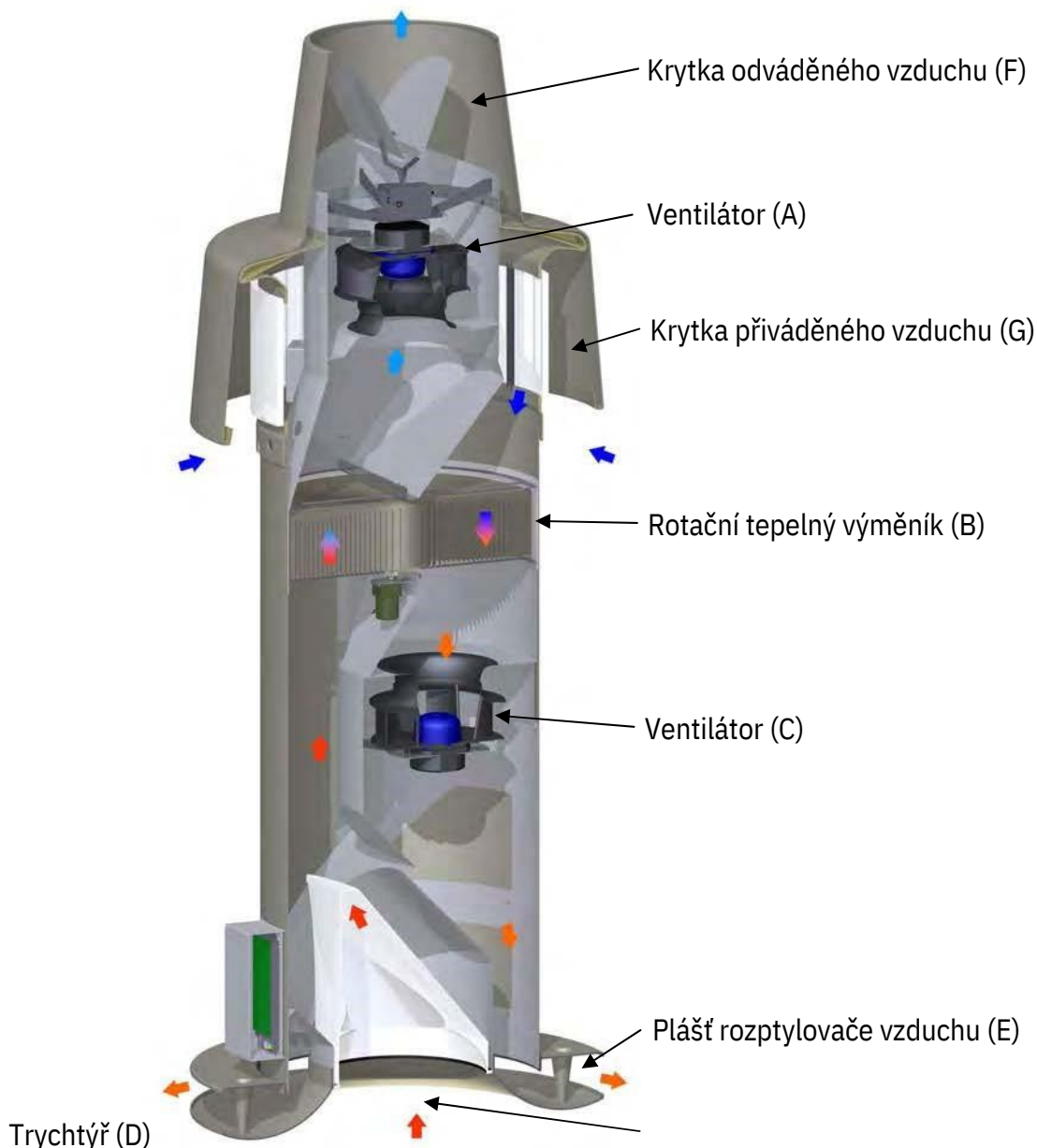


# HLAVNÍ SOUČÁSTI – TX 3100A



1. TX 3100A jednotka
2. Vrchní kužel
3. Držák filtru
4. Vstupní kroužek
5. Standardní montážní držáky
6. Speciální montážní držáky (volitelné)
7. TX Electronic - ovládací panel

# FUNKCE JEDNOTKY



Princip rekuperace tepla v TX3100A je založen na **rotačním tepelném výměníku (B)**.

Ventilátor odváděného vzduchu (A) extrahuje trychtýřem (D) teplý vzduch z místnosti skrz půlku tepelného výměníku (B), a odvede ho ven krytkou odváděného vzduchu (F). Ve stejném okamžiku ventilátor přiváděného vzduchu (C) nasaje vzduch z krytky přiváděného vzduchu (G) a pošle ho přes druhou půlku tepelného výměníku. Ohřátý čerstvý vzduch je poslán do (E), a rozptýlen do místnosti.

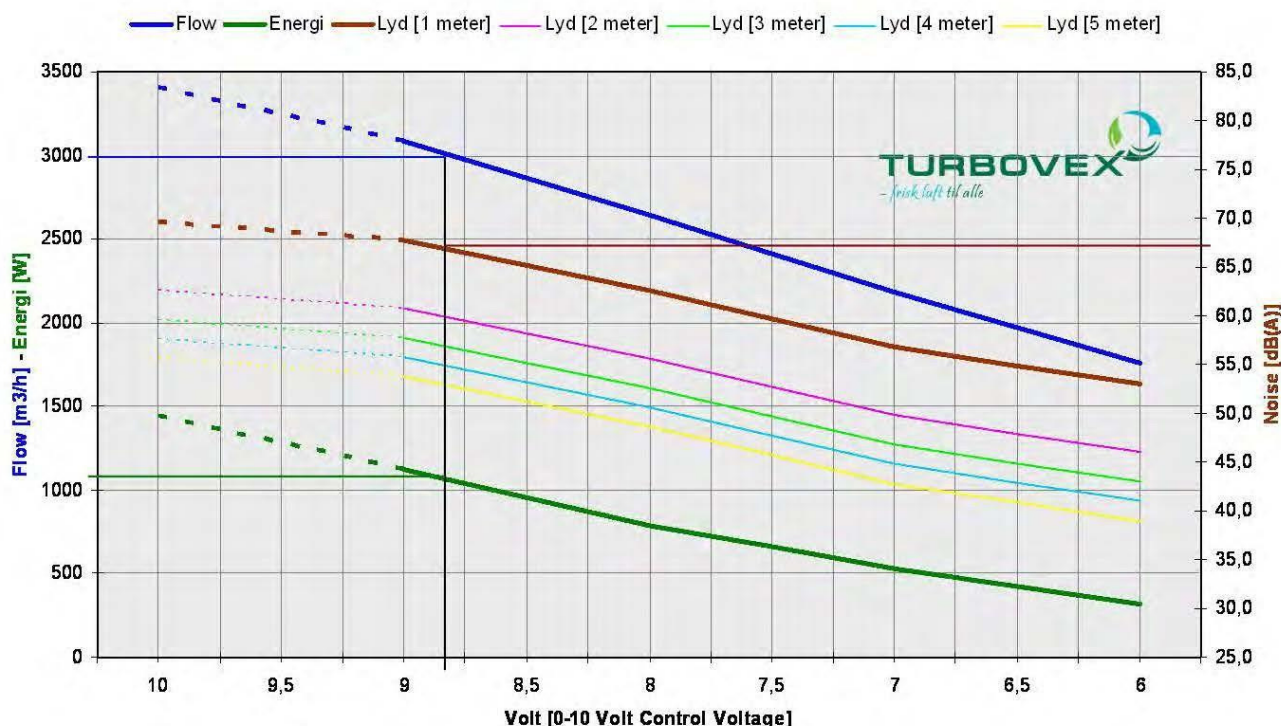
Jedna půlka rotačního tepelného výměníku se bude ohřívat od teplého odváděného vzduchu. Toto teplo potom ohřátý materiál předá čerstvému přiváděnému vzduchu. Proces je rekuperační neboť tepelný výměník se otáčí při nízkých otáčkách.

Tepelný výměník je vybaven čistící zónou, která vytváří nízký tlak a vylučuje možnost nežádoucích úniků.

# TECHNICKÉ PARAMETRY

Rozměry D x Š:	3393x1300 mm 1400-
Kapacita:	3000 m <sup>3</sup> /h
Rekuperace tepla (3000 m <sup>3</sup> /h):	75 %
Filtr:	M5
Hmotnost:	200 Kg
Napájení:	1 x 230 V/50 Hz
Výkon (motor):	2 x 750 Wattů
Spotřeba energie (3000 m <sup>3</sup> /h):	1044 Wattů—1,25 Kj/m <sup>3</sup>
Hlučnost:	46-60 dB (A)
Tloušťka průchozího potrubí:	870 mm

TX 3100A



TX 3100A je testován ve spolupráci se Ziehl-abegg – [www.ziehl-abegg.com](http://www.ziehl-abegg.com).

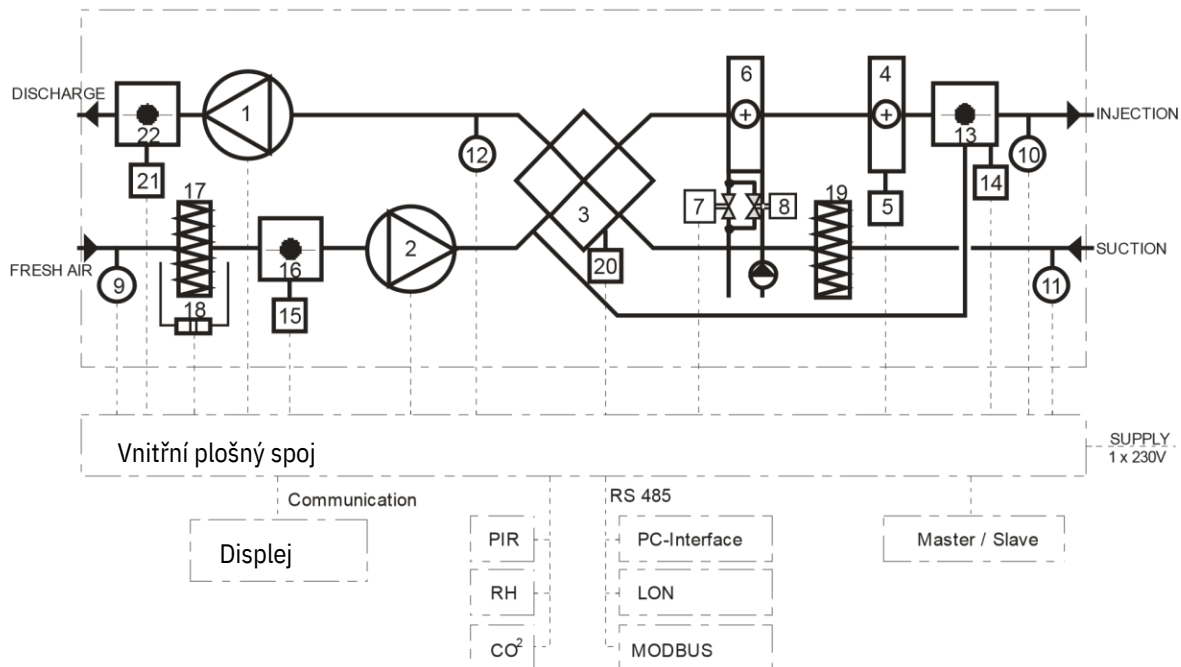
Proud vzduchu označuje vyrovnanou výměnu vzduchu ve vztahu k ovládacímu napětí (0-10 volt) a je uveden v m<sup>3</sup>/h. Jednotka může být nastavena manuálně, aby vyhovovala vašim požadavkům.

Hlučnost je uváděna v decibelech – dB (A) v souvislosti s výměnou vzduchu.

Hlučnost je měřena od 1 do 5 metrů od jednotky za normálních podmínek.

# SCHÉMA

## SCHÉMA PRO TURBOVEX DECENTRALNÍ VENTILACE S REGULÁTOREM



● STANDARD ○ VOLBA

Číslo	Součást	TX 250A	TX 500A	TX 750A	TX 1000A	TX 3100A
1	Sací ventilátor EC	●	●	●	●	●
2	Výtačný ventilátor EC	●	●	●	●	●
3	Výměník tepla (vzduch-vzduch)	●	●	●	●	●
4	Výhřevná plocha	○	○	○	○	
5	Protipožární termostat	○	○	○	○	
6	Ohřivač	○	○	○	○	
7	Termostat pro ochranu proti mrazu	○	○	○	○	
8	Regulační ventil	○	○	○	○	
9	Teplota čerstvého vzduchu-senzor	●	●	●	●	●
10	Teplota rozptýlovaného vzd.-senzor	●	●	●	●	●
11	Teplota nasávaného vzd.-senzor	●	●	●	●	●
12	Teplota vypouštěného vzd.-sensor	●	●	●	●	●
13	Bypass klapky	●	●	●	●	
14	Motor pro automatického By-passu	●	●	●	●	
15	Motor pro vnitřní klapky	●	●	●	●	
16	Vnitřní klapka	●	●	●	●	
17	Filtr čerstvého vzduchu F5	●	●	●	●	●
	Filtr čerstvého vzduchu F7	○	○	○	○	
18	Filtr-alarm	●	●	●	●	●
19	Filtr vypouštění F5	●	●	●	●	●
20	Motor rotačního výměníku/bypass					●
21	Motor pro vnitřní klapky					●
22	Vnitřní klapka					●

**TURBOVEX**  
- Fresh air for everyone



# VÝMĚNÍK

ST1-LL-WH-0820-CS-V1-FR-5

Condensation wheel

Date: 18.10.2016

## ErP 2018 Ready

Thermal performances			Heating	
			Supply air	Extract air
Temperature efficiency	$\eta_t$	%	74,0	
Humidity efficiency	$\eta_x$	%	38,6	
Enthalpy efficiency	$\eta_h$	%	64,0	
Temperature effectiveness	$\varepsilon_t$	%	74,0	
Humidity effectiveness	$\varepsilon_x$	%	38,6	
Total effectiveness	$\varepsilon_h$	%	64,0	
Thermal efficiency (ErP)	$\eta_{t,nrvu}$	%	74,0	

Actual volume flow	V	m <sup>3</sup> /h	3 000	3 000
Mass flow	m	kg/h	3 600	3 600

Capacity of the heat recovery system			Supply air	Extract air
Sensible	$Q_{sensible}$	kW	19,4	-19,4
Latent	$Q_{latent}$	kW	3,9	-3,9
Total	$Q_{HRS}$	kW	23,3	-23,3
Mass transfer humidity	m	kg/h	0	5

Pressure drop			Supply air	Extract air
Actual pressure drop	$\Delta p_2/\Delta p_1$	Pa	159	175
Press. drop @ std. density	$\Delta p$	Pa	174	174
Face velocity @ std. density	v	m/s	3,2	3,2

In			Supply air	Extract air
Nominal flow rate	V	m <sup>3</sup> /h	3 000	3 000
Temperature DB	$t_{21}/t_{11}$	°C	-5,0	21,0
Rel. humidity	RH	%	90,0	40,0
Abs. humidity	x	g/kg	2,2	6,2
Density	$\rho$	kg/m <sup>3</sup>	1,20	1,20
Enthalpy	h	kJ/kg	0,5	36,9

Out			Supply air	Extract air
Nominal flow rate	V	m <sup>3</sup> /h	3 000	3 000
Temperature DB	$t_{22}/t_{12}$	°C	14,2	1,8
Rel. humidity	RH	%	37,4	99,0
Abs. humidity	x	g/kg	3,7	4,2
Density	$\rho$	kg/m <sup>3</sup>	1,20	1,20
Enthalpy	h	kJ/kg	23,8	12,4

Efficiency / Efficiency class (EN 13053)	$\eta_e$	%	71,5		H1
Leakage data complies with Eurovent	@ $\Delta p_{22-11}$	Pa	250		
	EATR	%	0,00	OACF	1,16
Altitude / Air pressure		m	0	mbar	1 013

## Technical description

Condensation rotor type ST1; humidity is only transferred in cases when the dew point of one of the air streams is reached during winter conditions.

ST1 is built with an untreated aluminum foil is a cost-efficient solution to recover heat for standard applications.

CS is a slide-in casing for one piece rotors  $\varnothing 300 - 2600$  mm which fit into air handling units.

Rotor		
$\varnothing$	820	mm
Wave height	1,70	mm
Rotor width	200	mm
One piece (W)		
Orientation	Horizontal (H)	
Rotor speed	12,0	1/min



Casing		
Weight appr.	53	kg
H	920	mm
W	920	mm
L	290	mm
Purge sector	5	°

CZ.0.1.0-0200000-000000\_01-1000-1233-0000

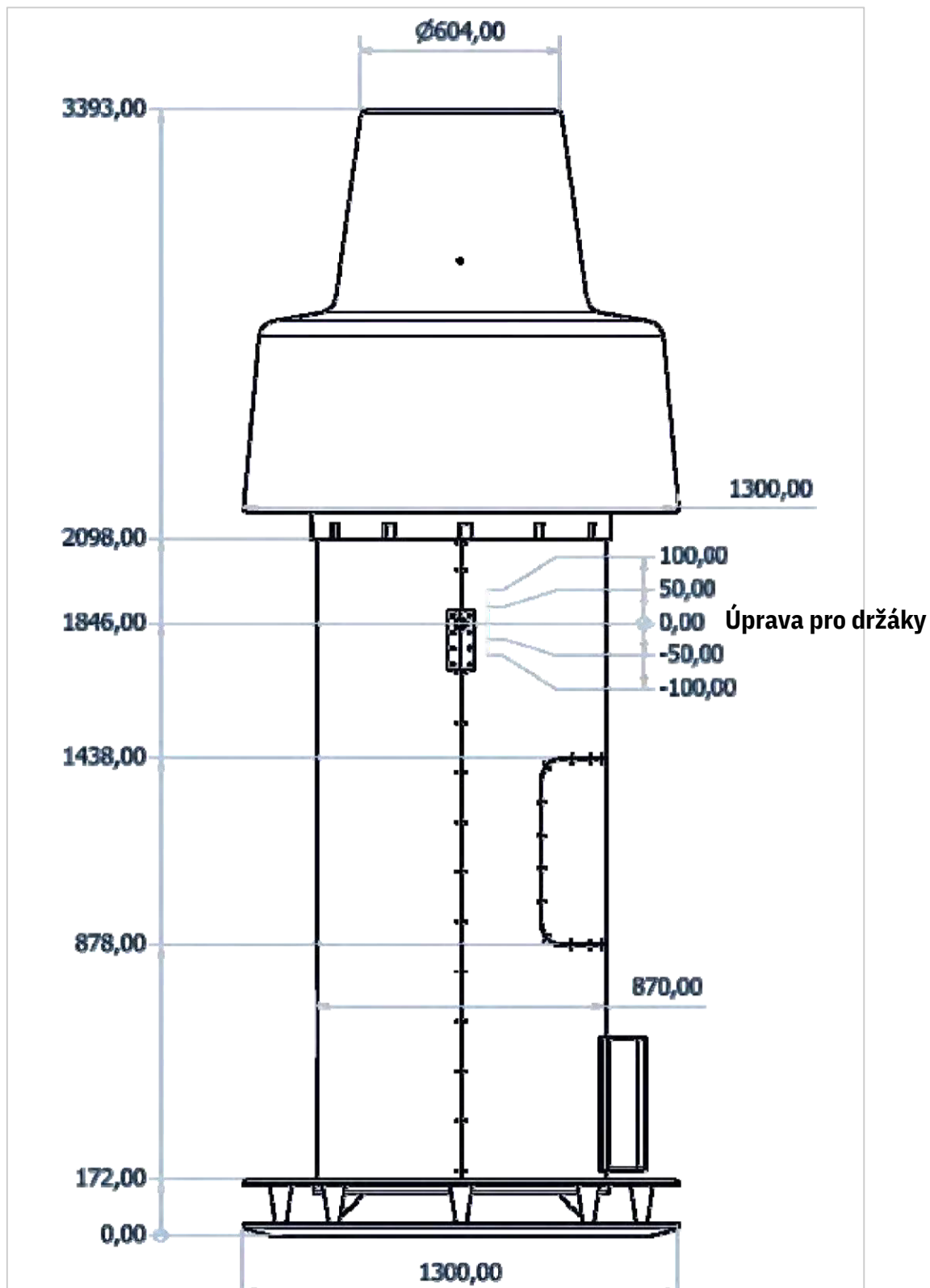
2.0.1.0

Hoval CASER Version

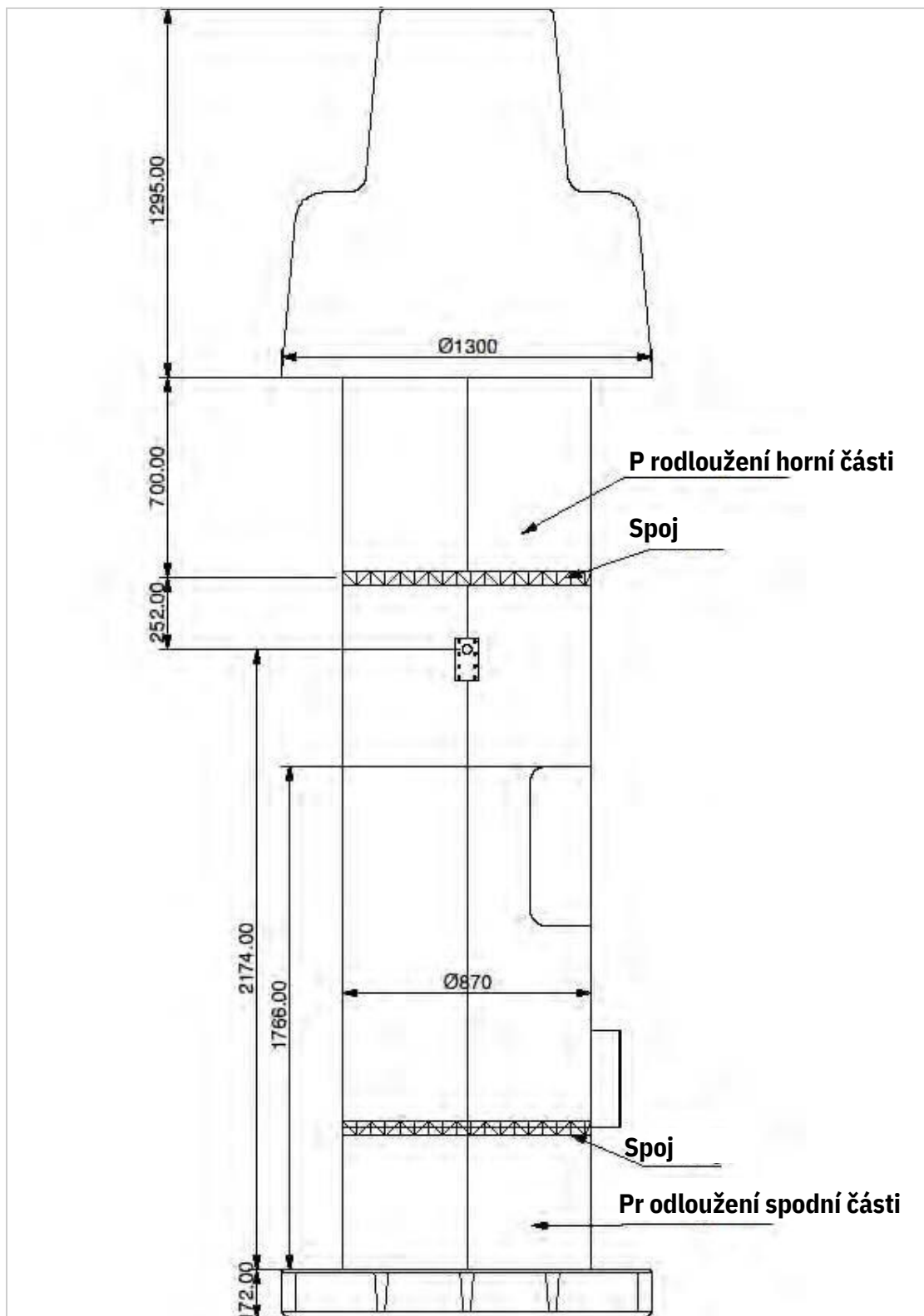


Apply to our terms of use and delivery - hrs.hoval.com

# ROZMĚROVÝ NÁKRES - STANDARD

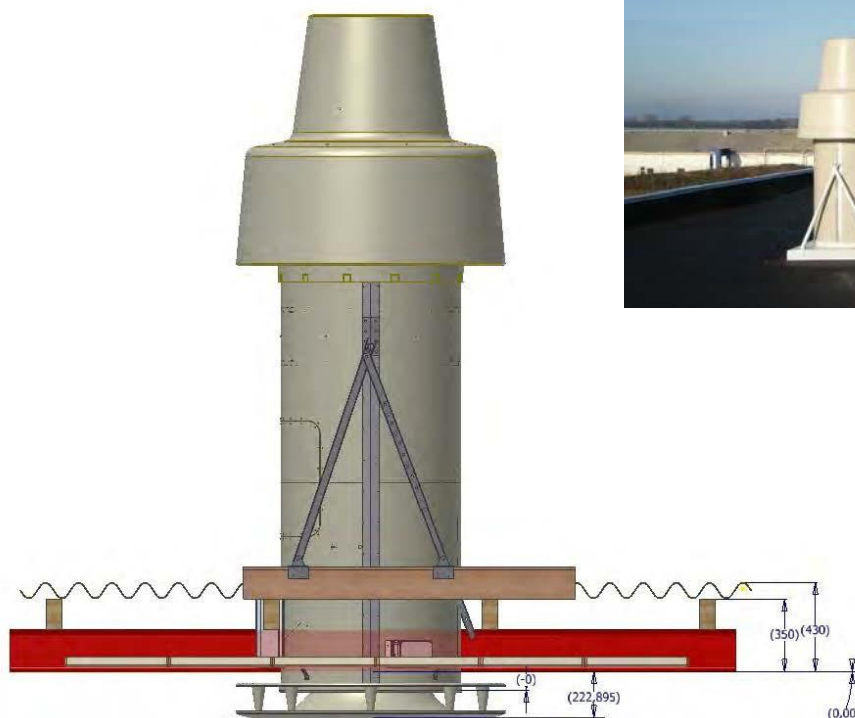


# ROZMĚROVÝ NÁKRES - s prodloužením



# VARIANTY INSTALACE

## Sklon 0°



## STANDARD

TX 3100A jednotka

TX elektronická kontrola

Gumová těsnicí fólie

## VOLITELNĚ

Rám lemování pro vnější montáž

Prodloužení horní části (700 mm)

Prodloužení dolní části (500 mm)

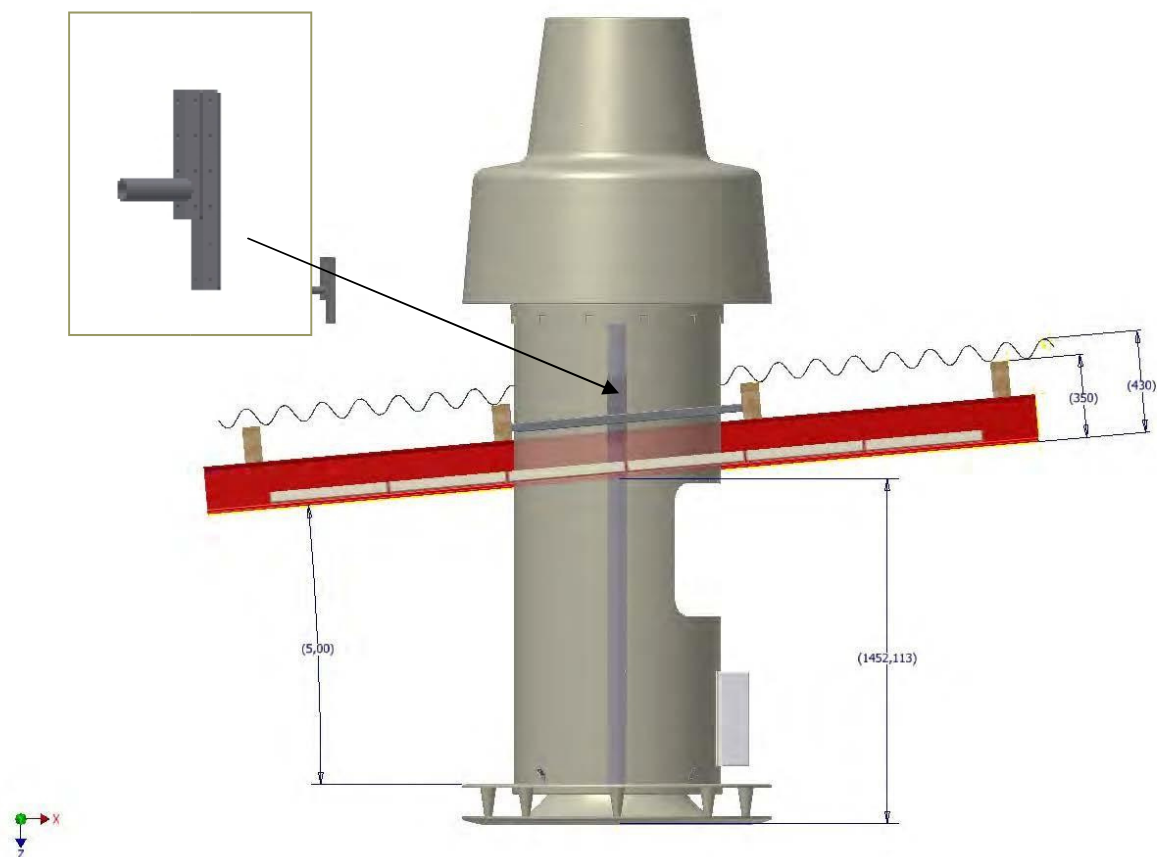
Nastavitelné držáky pro rám lemování (set)

Dlouhé držáky pro nastavení zavěšení + - 18 cm

Montážní držák trapéz



## Sklon 5°



## STANDARD

TX 3100A jednotka

TX elektronická kontrola

Gumová těsnicí fólie

## VOLBA

Rám lemování pro vnější montáž

Prodloužení horní části (700 mm)

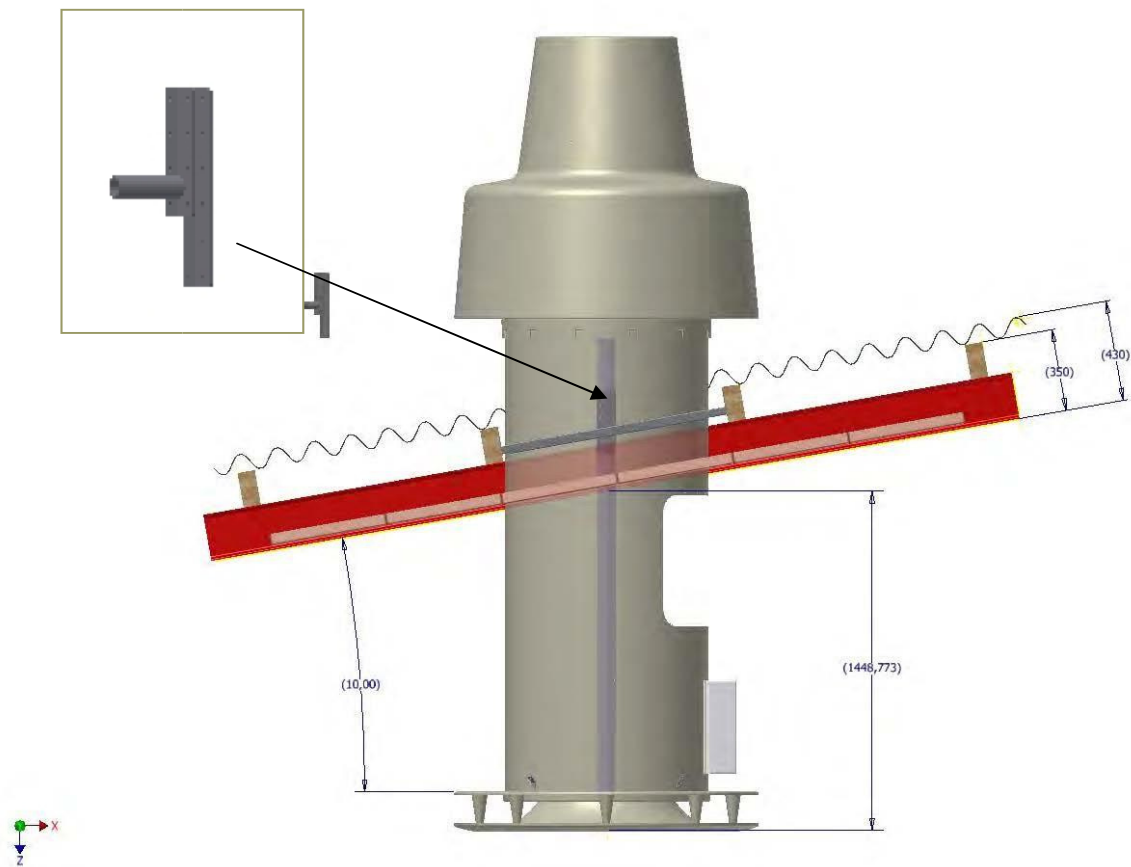
Prodloužení dolní části (500 mm)

Nastavitelné držáky pro rám lemování (set)

Dlouhé držáky pro nastavení zavěšení + - 18 cm

Montážní držák trapéz

## Sklon 10°



## STANDARD

TX 3100A jednotka

TX elektronická kontrola

Gumová těsnicí fólie

## VOLBA

Rám lemování pro vnější montáž

Prodloužení horní části (700 mm)

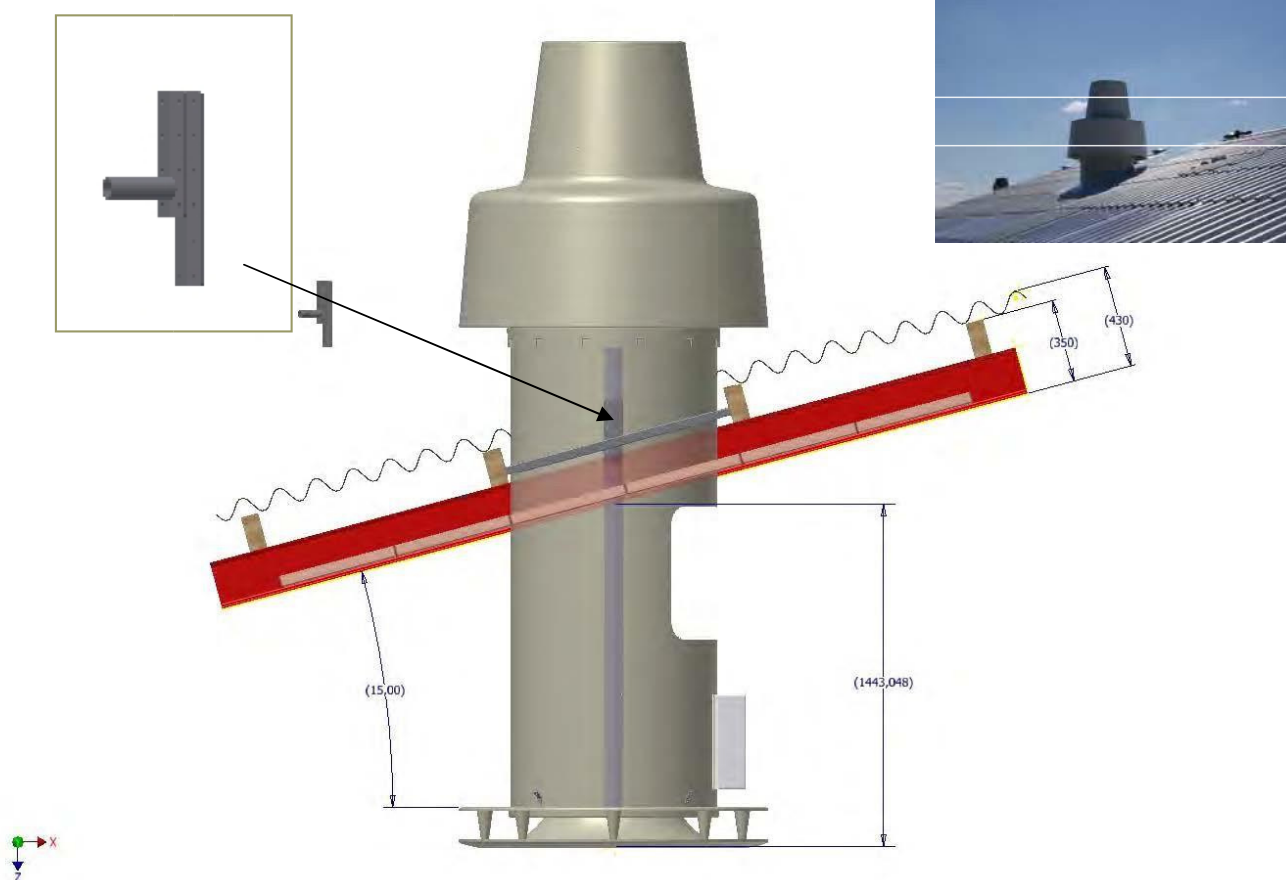
Prodloužení dolní části (500 mm)

Nastavitelné držáky pro rám lemování (set)

Dlouhé držáky pro nastavení zavěšení + - 18 cm

Montážní držák trapéz

## Sklon 15°



## STANDARD

TX 3100A jednotka

TX elektronická kontrola

Gumová těsnicí fólie

## VOLBA

Rám lemování pro vnější montáž

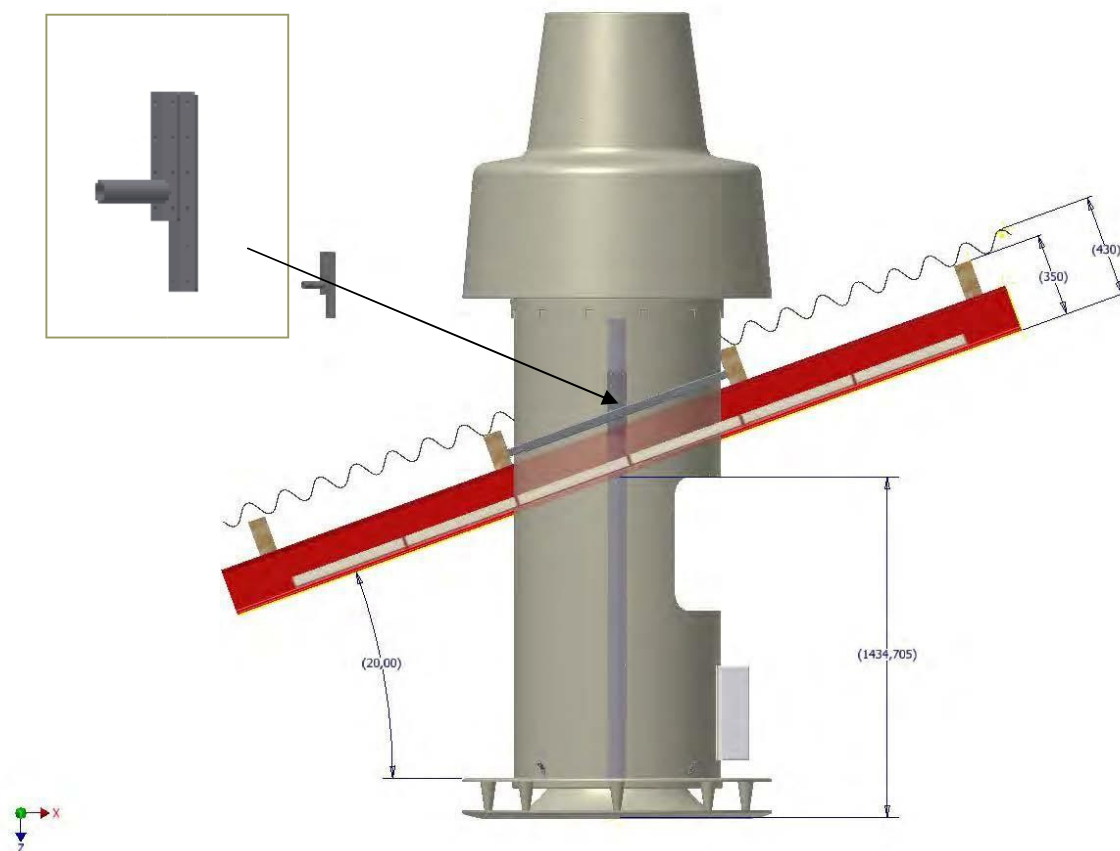
Prodloužení horní části (700 mm)

Prodloužení dolní části (500 mm)

Nastavitelné držáky pro rám lemování (set)

Dlouhé držáky pro nastavení zavěšení + - 18 cm

## Sklon 20°



## STANDARD

TX 3100A jednotka

TX elektronická kontrola

Gumová těsnicí fólie

## VOLBA

Rám lemování pro vnější montáž

Prodloužení horní části (700 mm)

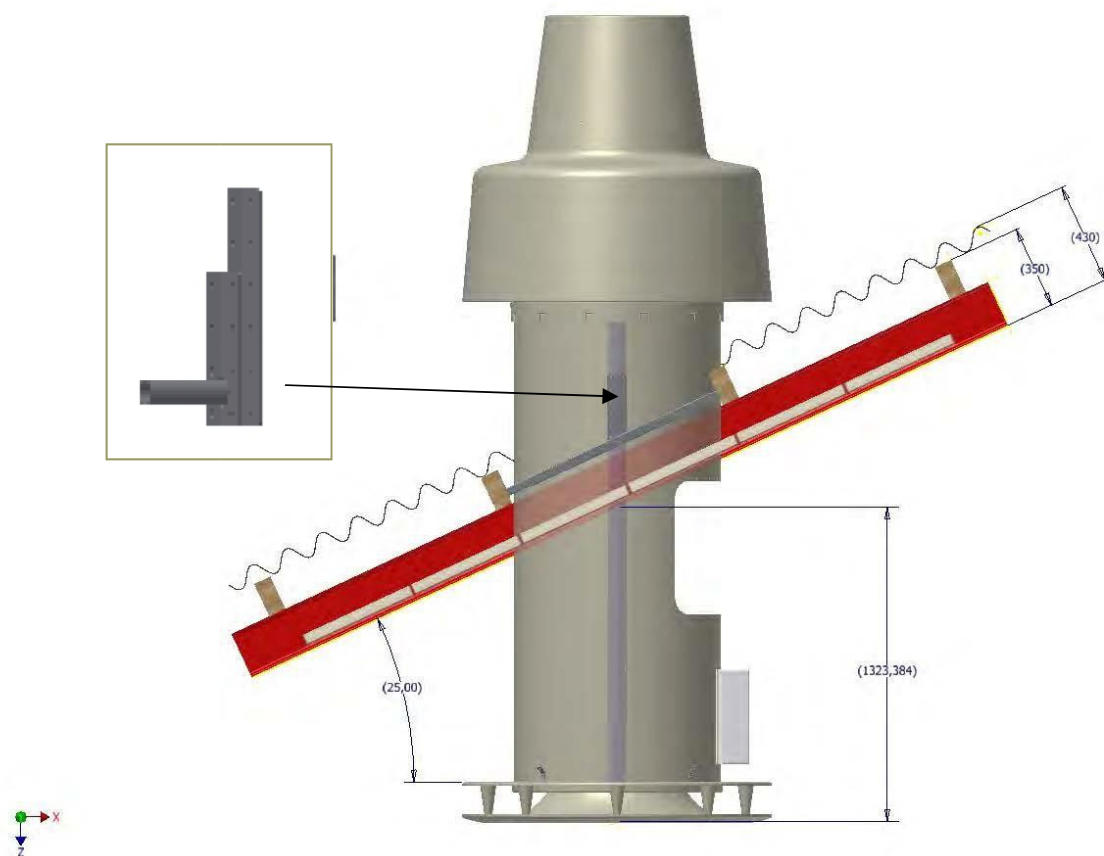
Prodloužení dolní části (500 mm)

Nastavitelné držáky pro rám lemování (set)

Dlouhé držáky pro nastavení zavěšení + - 18 cm



## Sklon 25°



## STANDARD

TX 3100A jednotka

TX elektronická kontrola

Gumová těsnicí fólie

TX prodloužení horní části (700 mm) – není znázorněno na obrázku výše

## VOLBA

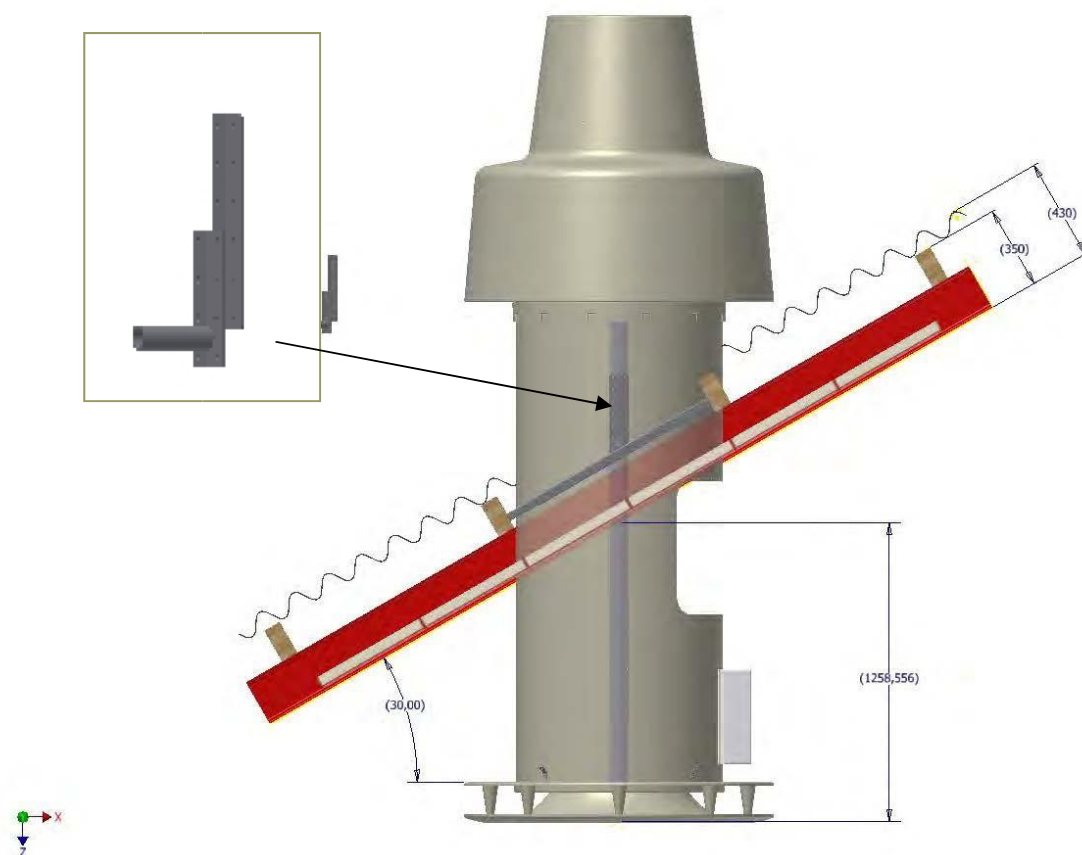
Rám lemování pro vnější montáž

Prodloužení dolní části (500 mm)

Nastavitelné držáky pro rám lemování (set)

Dlouhé držáky pro nastavení zavěšení + - 18 cm

## Sklon 30°



## STANDARD

TX 3100A jednotka

TX elektronická kontrola

Gumová těsnicí fólie

TX prodloužení horní části (700 mm) – není znázorněno na obrázku výše

## VOLBA

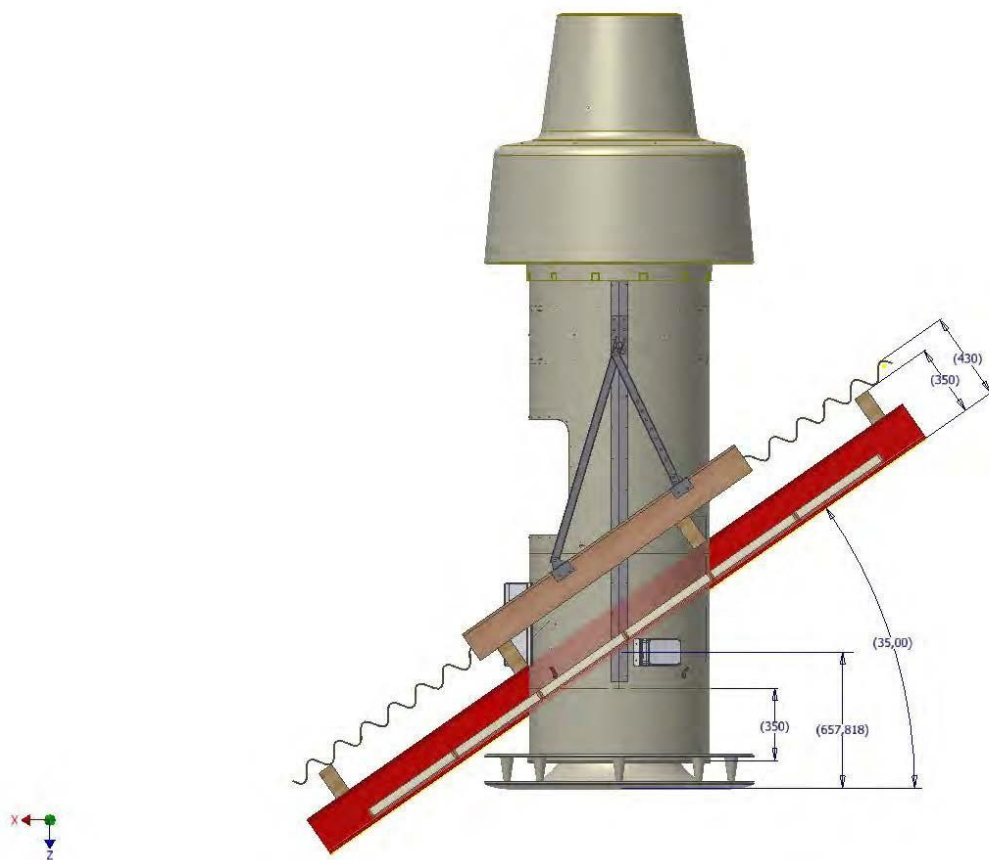
Rám lemování pro vnější montáž

Prodloužení dolní části (500 mm)

Nastavitelné držáky pro rám lemování (set)

Dlouhé držáky pro nastavení zavěšení + - 18 cm

## Sklon 35° - Var. 1 (servisní vstup venku)



## STANDARD

TX 3100A jednotka

TX elektronická kontrola

Gumová těsnicí fólie

TX prodloužení horní části (700 mm) – není znázorněno na obrázku výše

## VOLBA

Rám lemování pro vnější montáž

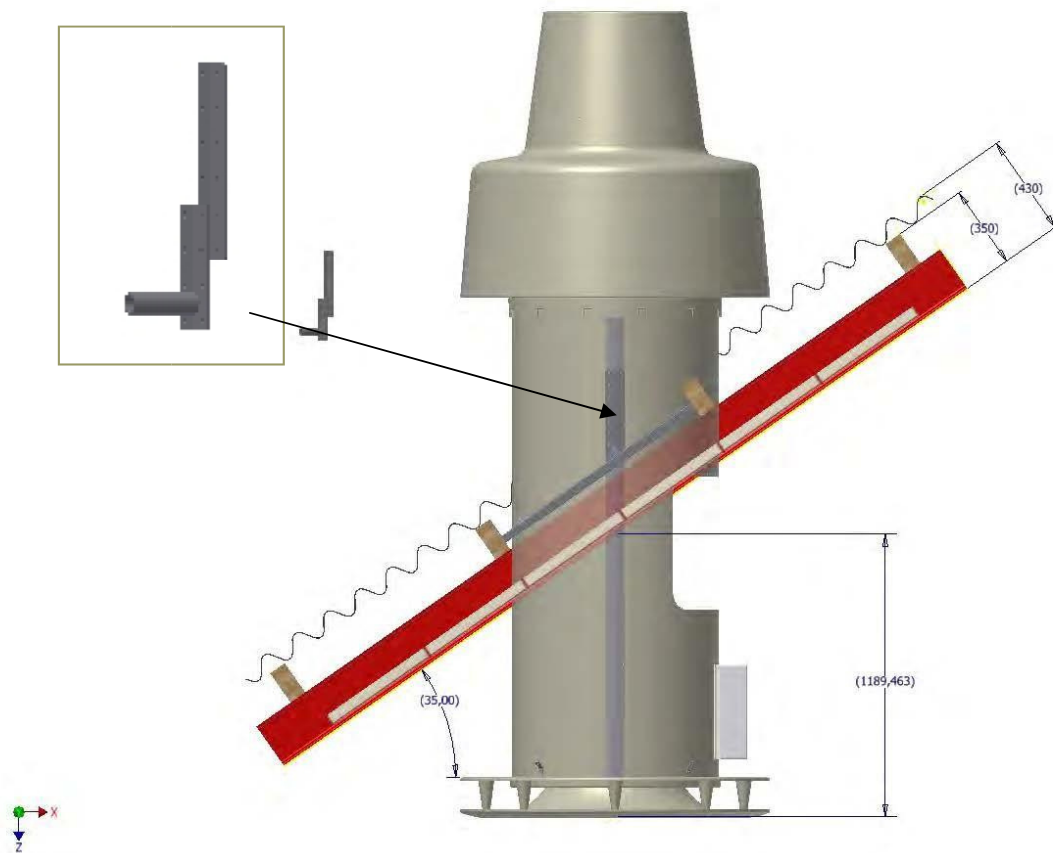
Prodloužení dolní části (500 mm)

Nastavitelné držáky pro rám lemování (set)

Dlouhé držáky pro nastavení zavěšení + - 18 cm

# NÁVRH NA INSTALACE

## Sklon 35° - Var. 2 (servisní vstup uvnitř)



## STANDARD

TX 3100A jednotka

TX elektronická kontrola

Gumová těsnicí fólie

TX prodloužení horní části (700 mm) – není znázorněno na obrázku výše

## VOLBA

Rám lemování pro vnější montáž

Prodloužení dolní části (500 mm)

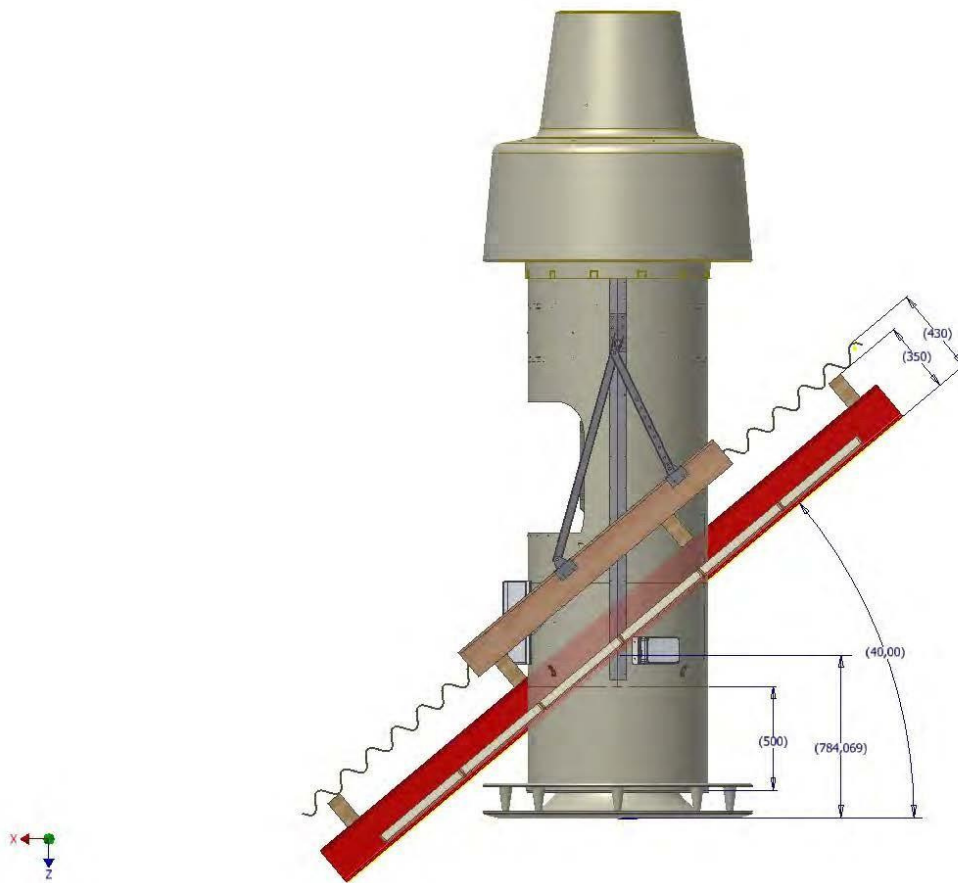
Nastavitelné držáky pro rám lemování (set)

Dlouhé držáky pro nastavení zavěšení + - 18 cm



# NÁVRH NA INSTALACE

Sklon 40°



## STANDARD

TX 3100A jednotka

TX elektronická kontrola

Gumová těsnicí fólie

Prodloužení dolní části (500 mm)

## VOLBA

Rám lemování pro vnější montáž

TX prodloužení horní části (700 mm)

Nastavitelné držáky pro rám lemování (set)

Dlouhé držáky pro nastavení zavěšení + - 18 cm

# TEST KOUŘIVOSTI

Kjeldbjergvejens Auto, DK-Skive, Březen 2012

1. 0 minut



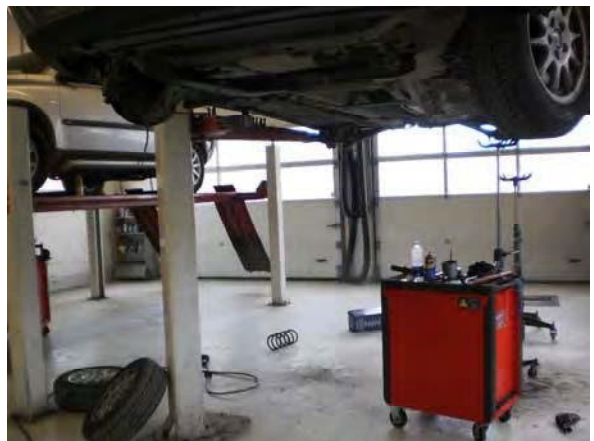
2. po 4 minutách



3. po 8 minutách



4. po 12 minutách



5. po 16 minutách



6. po 20 minutách



# DOPLŇKY PRO TX INDUSTRY

	<b>TX 3100A</b>
TX regulátor	○
CO2 senzor s displejem	○
Hygrostat	○
PIR senzor	○
Senzory teploty	●
LON rozhraní	○
Master/Slave print	○
MODbus print	○
MODbus převodník včetně software	○
Filtr horní části komplet	●
Filtr dolní části komplet	●
Gumová těsnicí fólie	○
Rám lemování pro vnější montáž	○
Nastavitelné držáky pro rám lemování	○
Dlouhé držáky pro nastavení zavěšení + - 18 cm	○
Rozšíření horní části (700 mm)	○
Rozšíření spodní části (500 mm)	○
Výměník (alu)	●
Montážní držák	●
Filtr alarm	●
Barva ČERNÁ	○

● Standard

○ Volitelně

Více podrobností na: [www.turbovex.cz](http://www.turbovex.cz)



**Výhradní zastoupení pro Česko a Slovensko:**



**SolarAir s.r.o.**  
**U Mlýna 55/2**  
**586 02 Svitavy**

**Tel. +420 725 136 051**  
**[info@turbovex.cz](mailto:info@turbovex.cz)**  
**[www.turbovex.cz](http://www.turbovex.cz)**