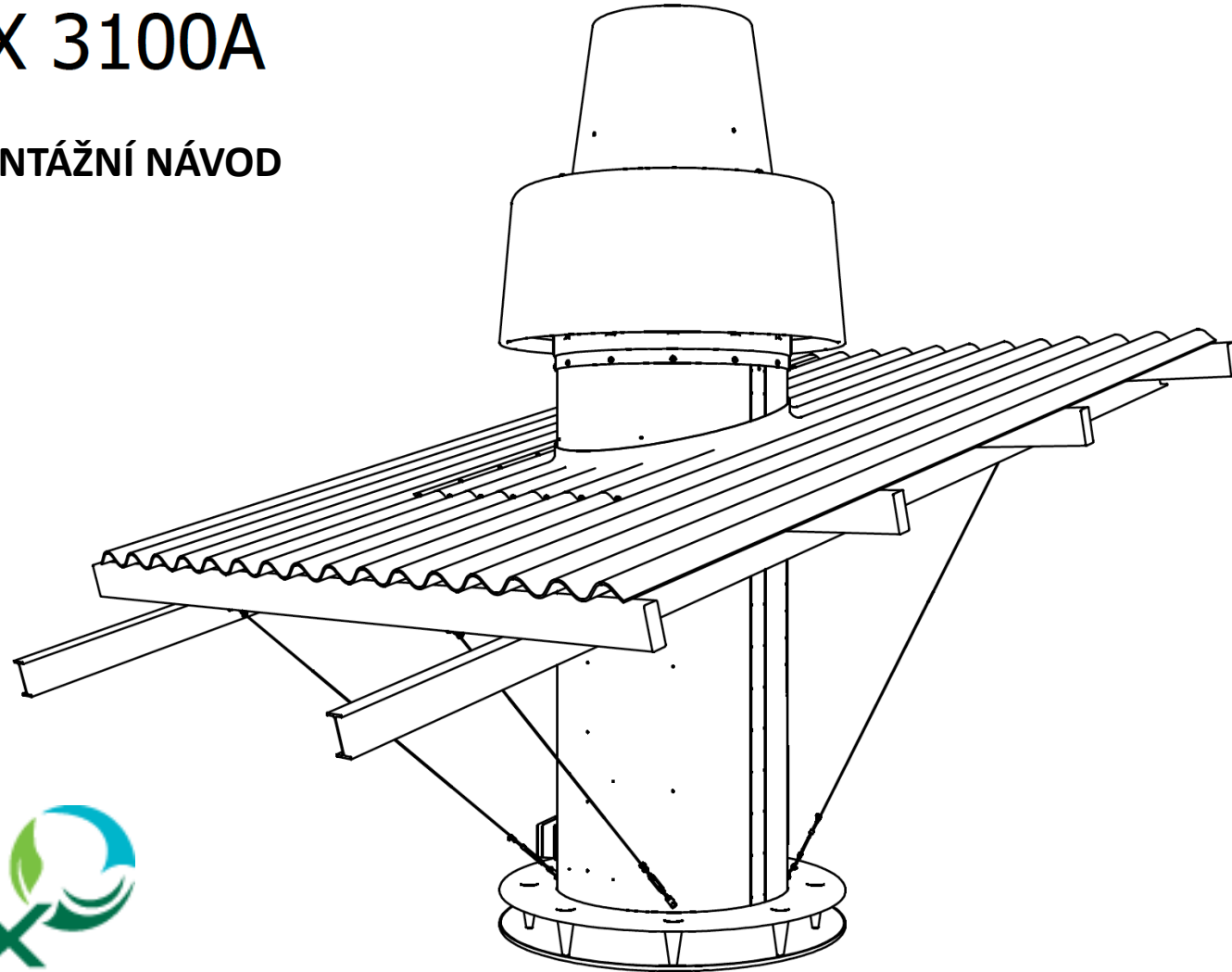
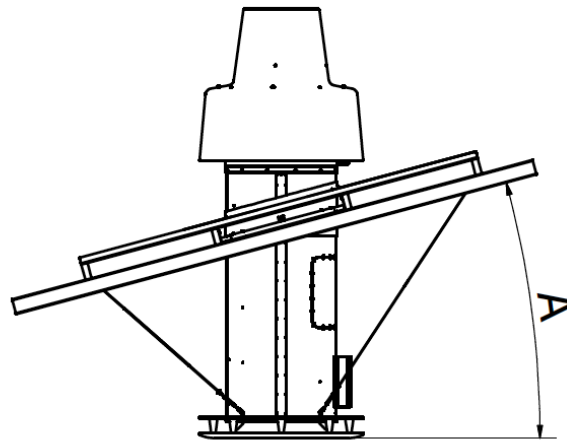
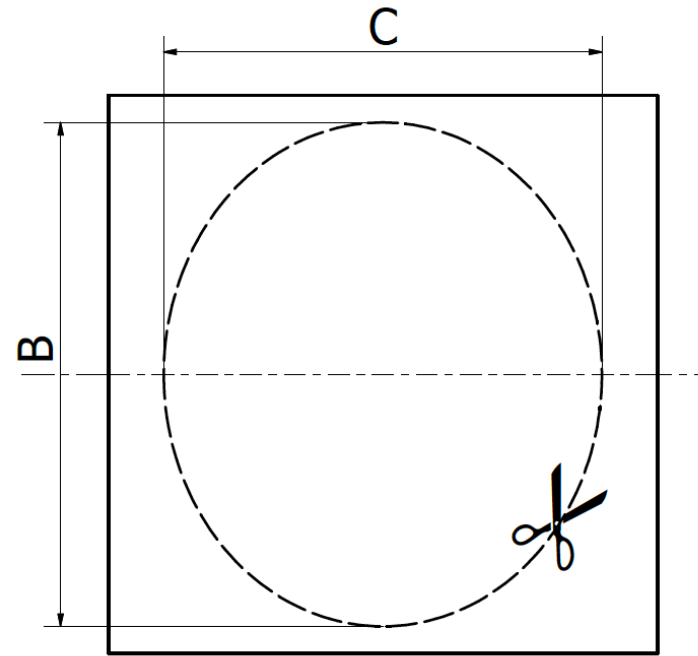
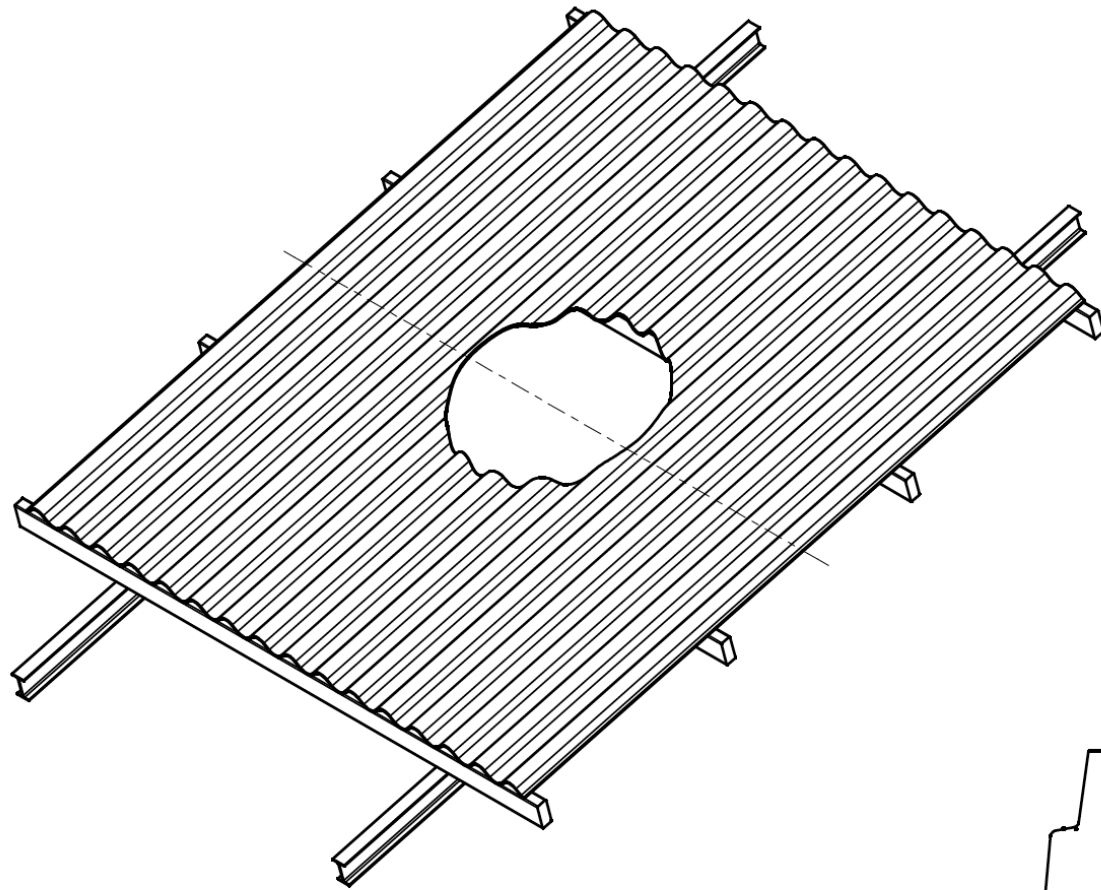


TX 3100A

MONTÁŽNÍ NÁVOD



0



DIM		
A	B	C
0°	870	870
5°	873	870
10°	883	870
15°	901	870
20°	926	870
25°	960	870
30°	1005	870
35°	1062	870
40°	1136	870
45°	1230	870

6

5

4

3

2

1

6

5

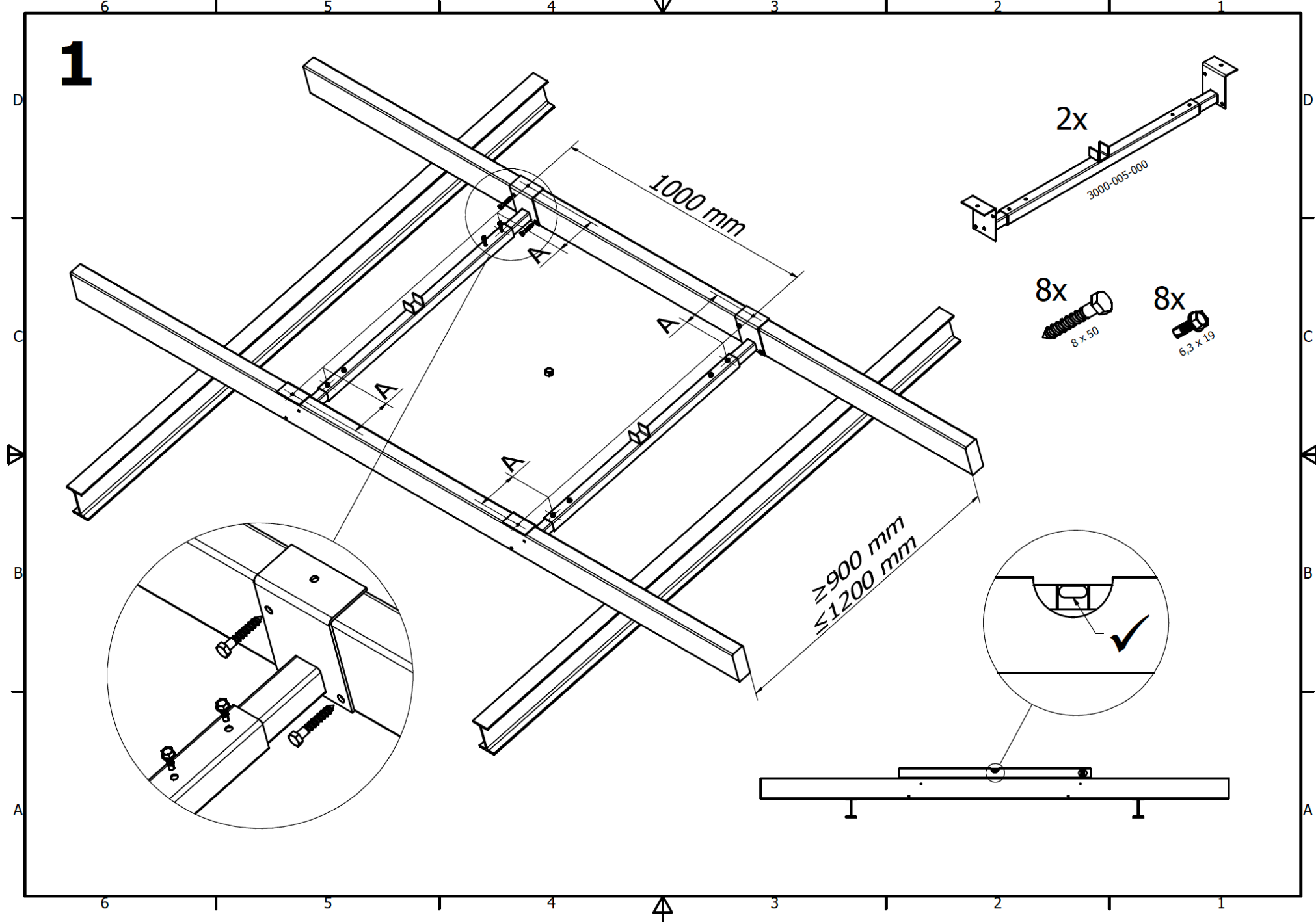
4

3

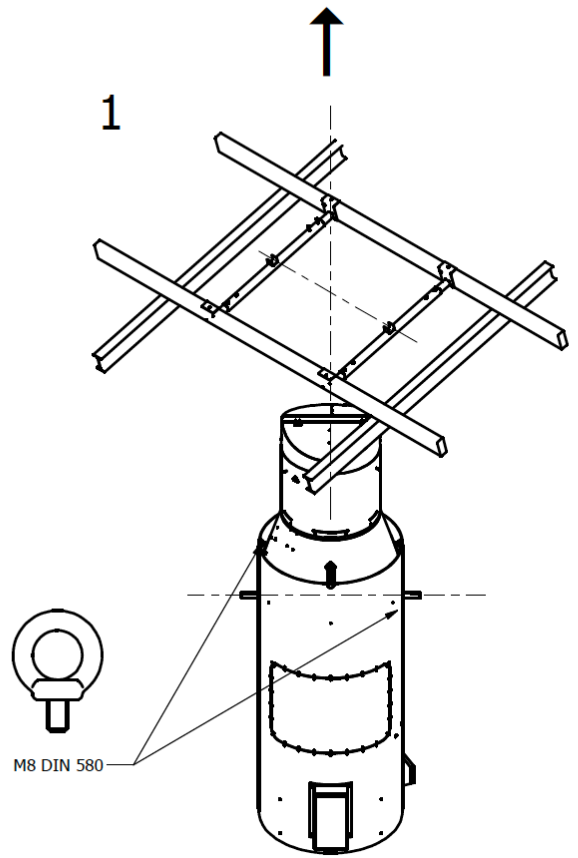
2

1

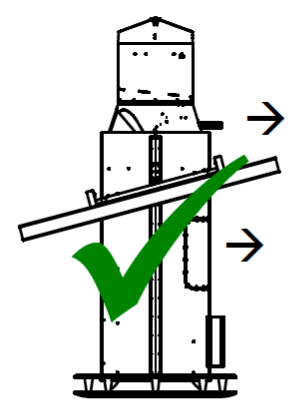
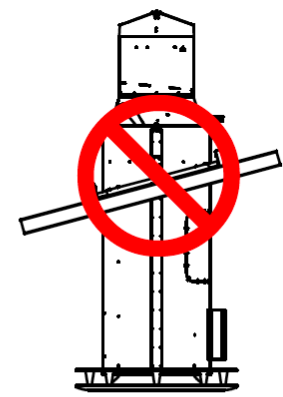
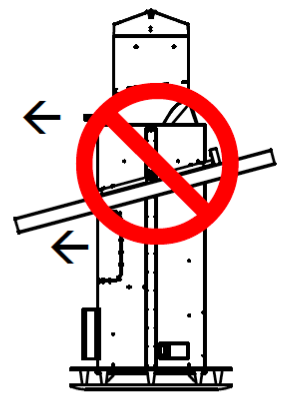
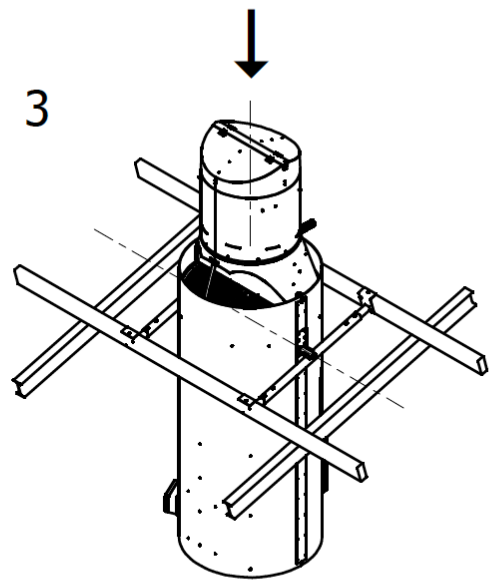
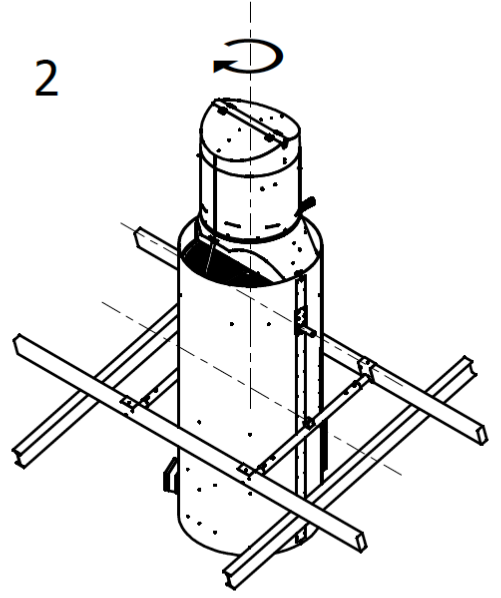
1



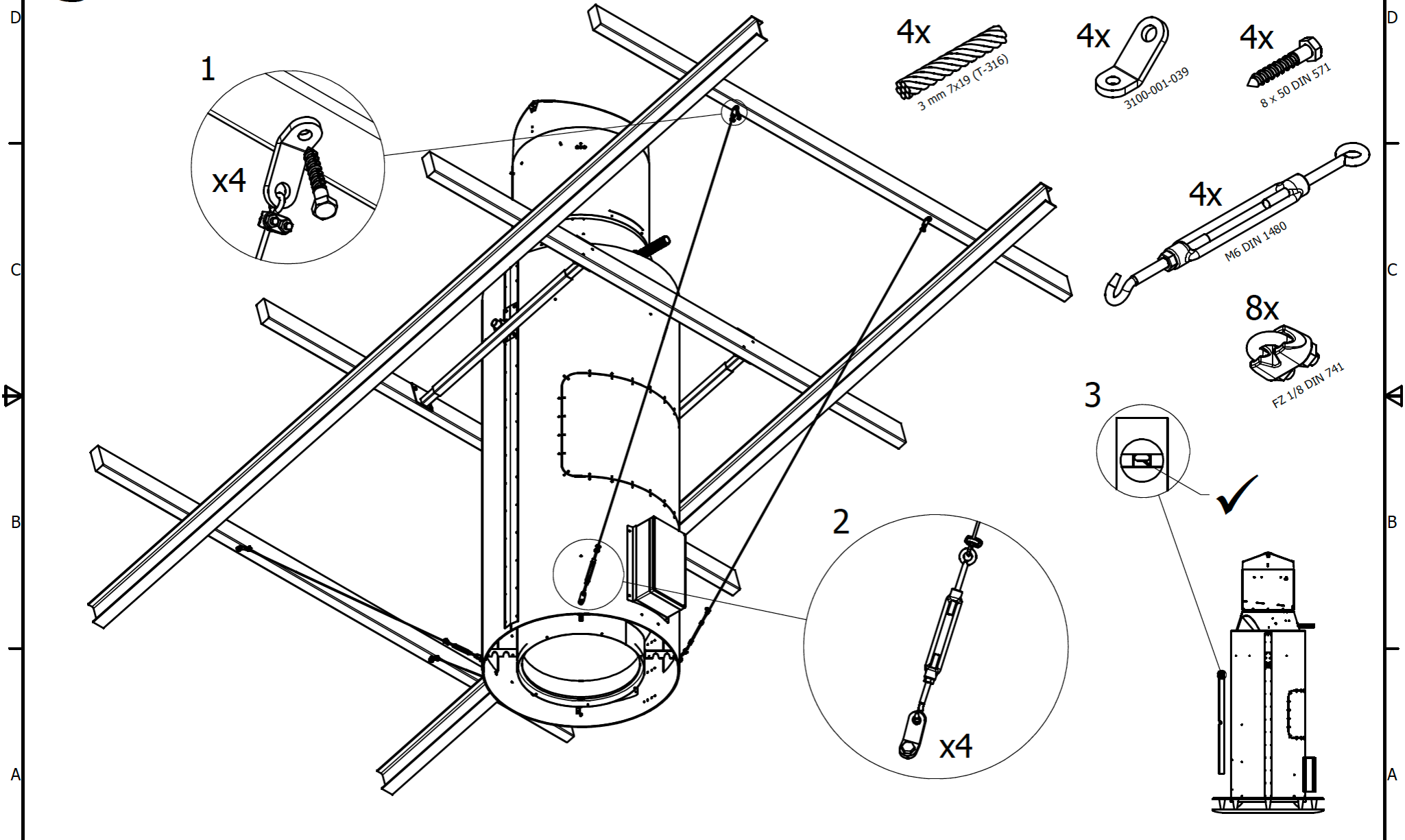
2



M8 DIN 580



3



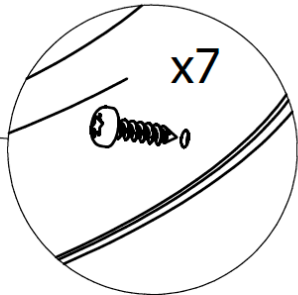
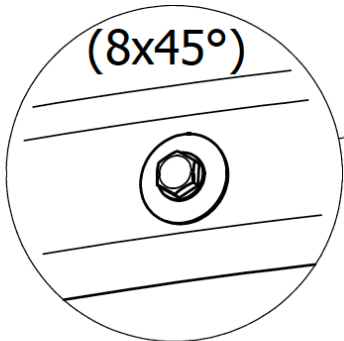
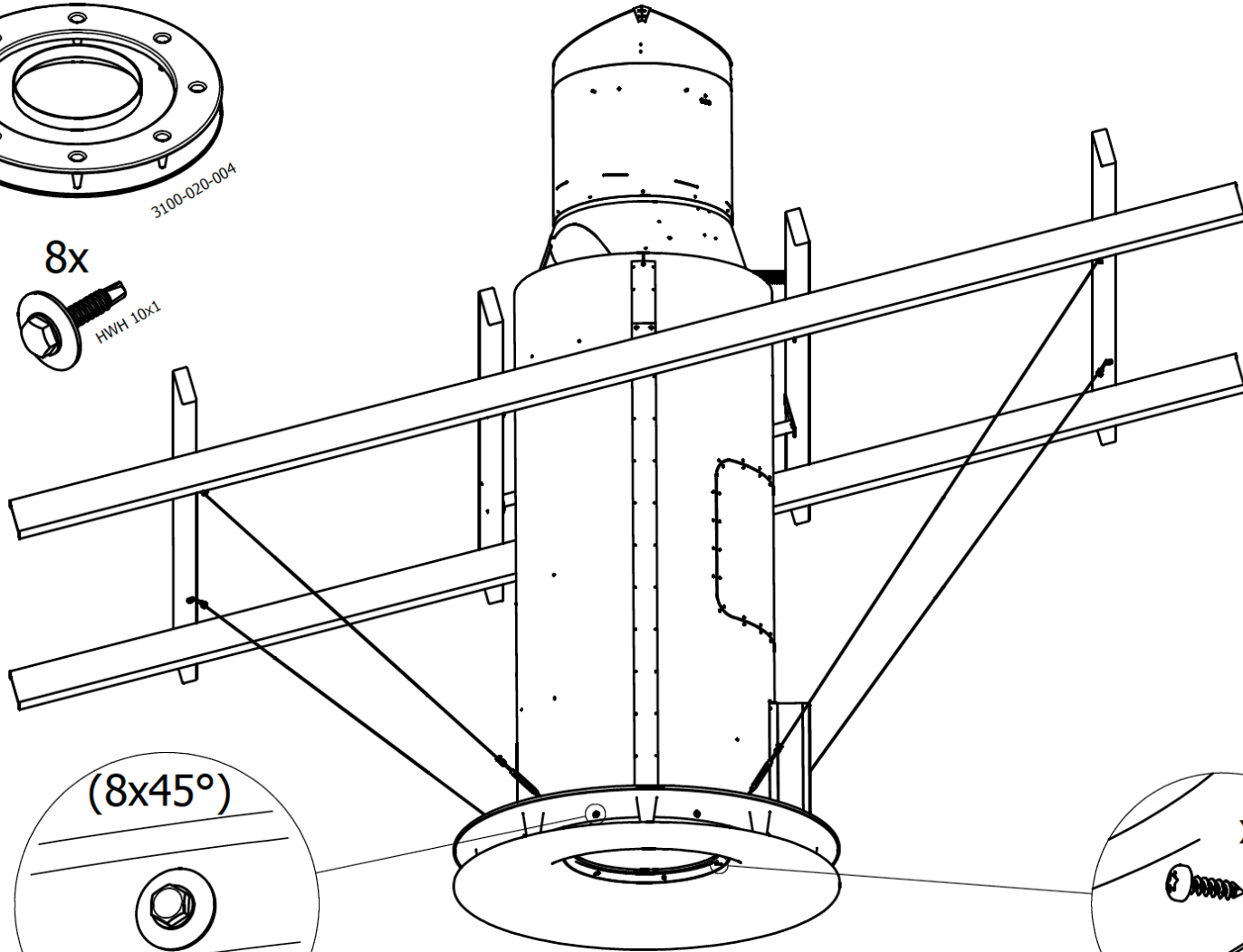
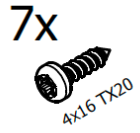
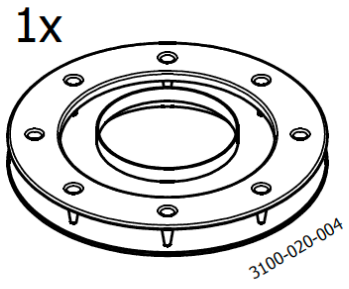
D
C
B
A

D
C
B
A

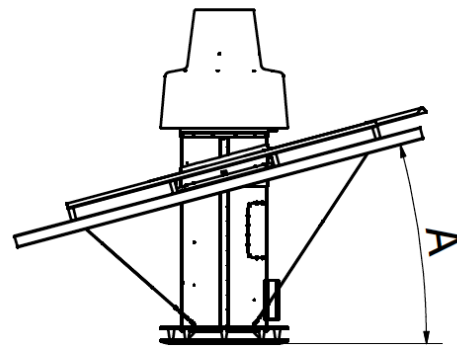
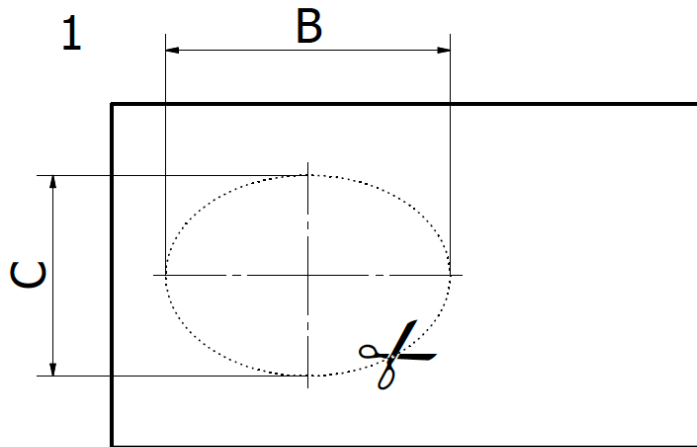
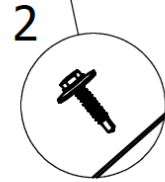
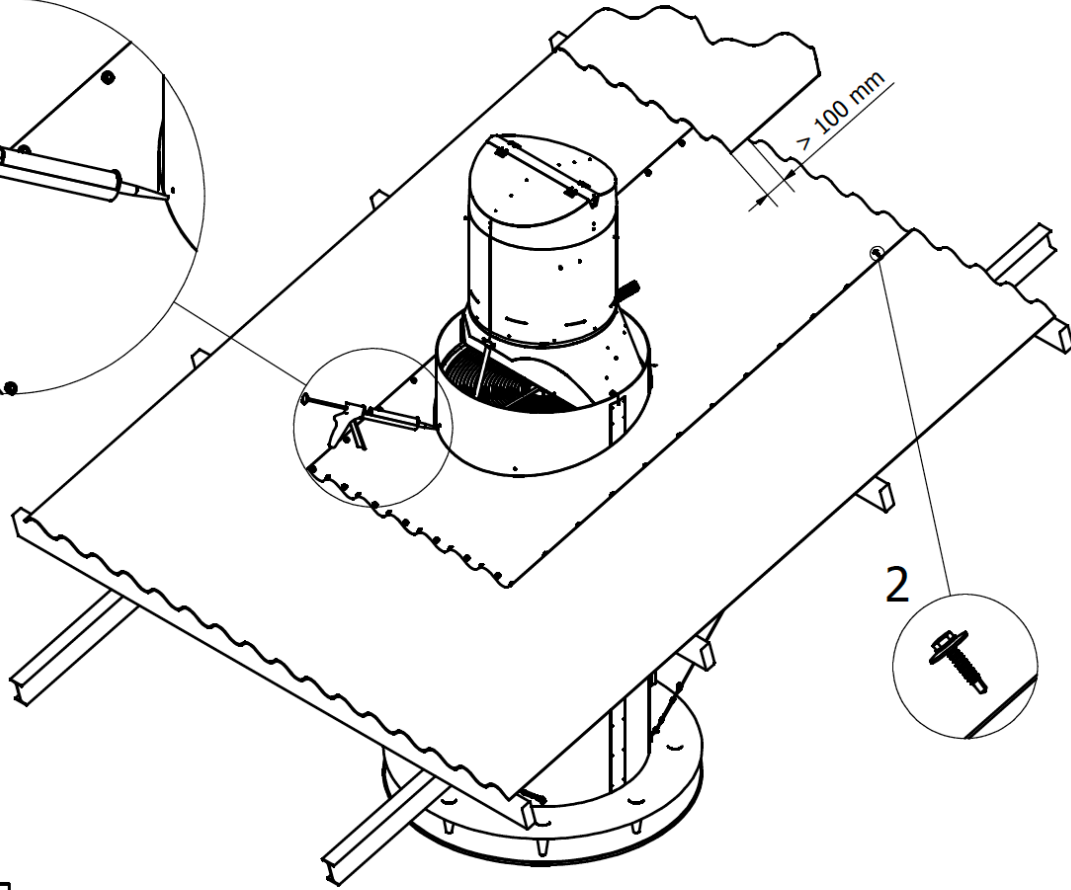
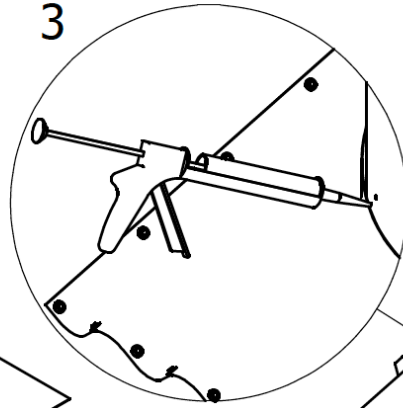
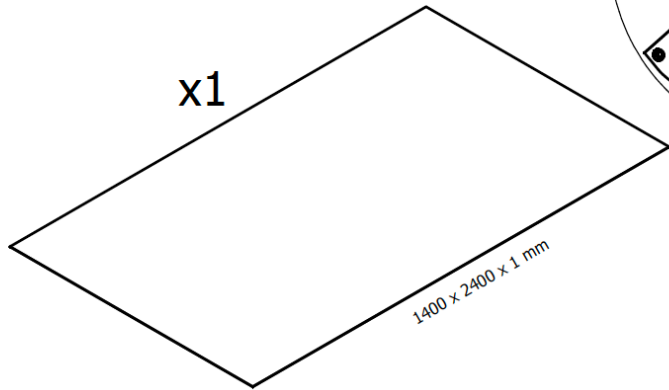
6 5 4 3 2 1

6 5 4 3 2 1

4



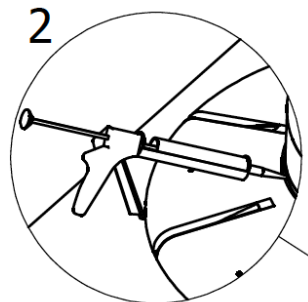
5



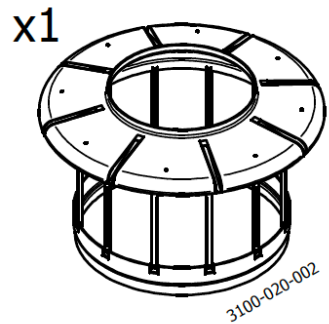
DIM		
A	B	C
0°	770	770
5°	773	770
10°	782	770
15°	797	770
20°	819	770
25°	850	770
30°	889	770
35°	940	770
40°	1005	770
45°	1089	770

6

D
C
B
A

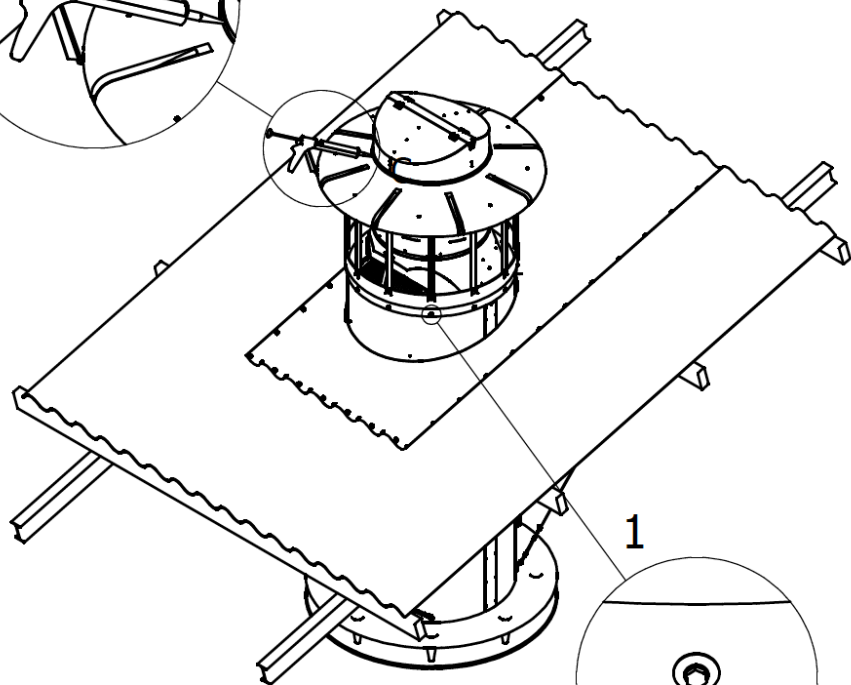


x12
HWH 10x1



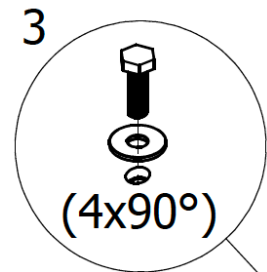
x1

3100-020-002



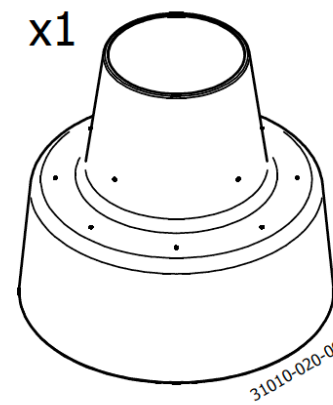
1

(12x30°)



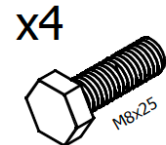
3

(4x90°)



x1

31010-020-001



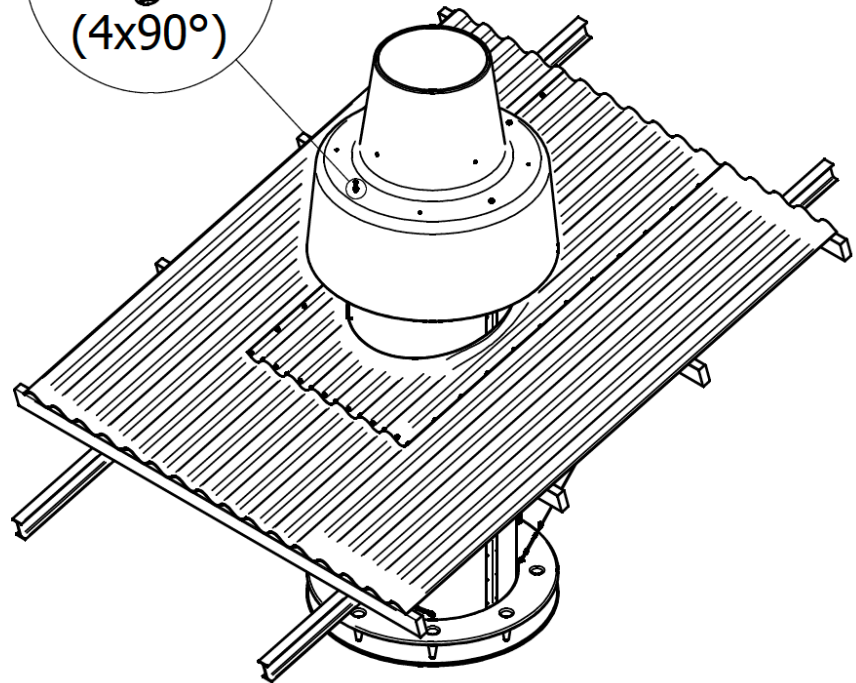
x4

M8x25



x4

M8/8.4/19/2



6 5 4 3 2 1

D
C
B
A