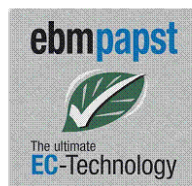


Návod na instalaci, provoz a údržbu

TX 250A	TX 500A	TX 750A	TX 1000A



Rev. 2014.10.01

Strana 1/24

1.0.0 Obsah

1.0.0 Obsah	2
2.0.0 Ilustrací	2
3.0.0 Základní informace	3
3.1.0 Úvod	3
3.2.0 Oblasti použití	3
3.3.0 Nesprávné použití	3
3.4.0 Obsah dodávky	3
3.5.0 Princip	4
3.6.0 Hlavní součásti.....	5
4.0.0 Instalace	6
4.1.0 Rozměry.....	6
4.2.0 Umístění.....	7
4.2.1 Minimální vzdálenost	9
4.2.2 Montáž jednotky na zeď nebo strop	9
4.3.0 Instalace jednotky.....	11
4.3.1 Instalace s 2 potrubími	11
5.0.0 Připojení	16
5.1.0 Připojení vody	16
5.1.1 Ochrana proti zamrznutí topné spirály	16
5.2.0 Připojení napájení	18
5.3.0 Připojení napájení pro příslušenství	19
6.0.0 Technické parametry	20
6.1.0 Ventilační systém	20
7.0.0 PROVOZ	21
7.1.0 Regulace proudění vzduchu.....	21
7.3.0 Master / slave.....	21
8.0.0 Údržba	22
8.1.0 Výměna filtru	22
8.2.0 Čištění výměníku tepla	23
9.0.0 Prohlášení o shodě	24

2.0.0 Ilustrace

Obrázek 1 - Obsah dodávky	3
Obrázek 2 - Hlavní součástky	5
Obrázek 3 - Rozměry.....	6
Obrázek 4 - Obvyklé umístění.....	7
Obrázek 5 - Umístění ve stropním pohledu	7
Obrázek 6 - Minimální vzdálenost	9
Obrázek 7 - Montáž na zeď	10
Obrázek 8 - Montáž na strop	10
Obrázek 9 - Umístění potrubí	10
Obrázek 10 - Rozměry pro montáž držáku na zavěšení jednotky TX Comfort.....	11
Obrázek 11 - Připojení vody	16
Obrázek 12 - Schéma zapojení	18
Obrázek 13 - Schéma zapojení pro příslušenství	19

3.0.0 Základní informace

3.1.0 Úvod

Tento manuál pro uživatele obsahuje technické informace o instalaci, provozu a údržbě jednotky.

3.2.0 Oblasti využití

TX Comfort je určen pro pohodlné větrání budov, kanceláří, jídelen, konferenčních místností a vnitřních prostor, kde se pohybují lidé.

3.3.0 Nesprávné použití

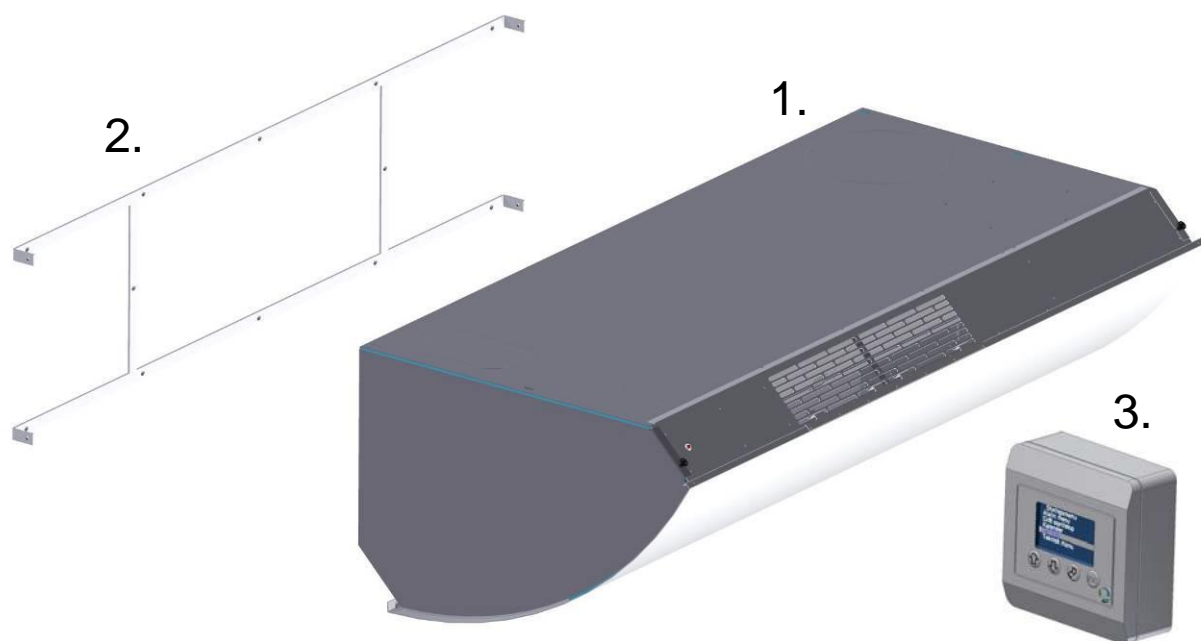
TX Comfort je určen pro obytné místnosti popsané výše v oddíle 3.2.0. Systém není navržen pro účely místního odvětrávání.

3.4.0 Obsah dodávky

TX Comfort je dodáván s následujícími součástkami:

1. Turbovex TX Comfort unit
2. Držák k zavěšení
3. TX elektronický regulátor

Obrázek 1 - Obsah dodávky



3.5.0 Princip

Turbovex TX Comfort je decentralizovaný ventilační systém s vestavěnou rekuperací tepla pro větrání komfortních místností zejména ve vnitřních obytných prostorách.

TX Comfort pracuje s hliníkovým protiproudovým výměníkem tepla pro zajištění maximální rekuperace tepla. Jednotka využívá teplého vnitřního vzduchu, aby ohřála přicházející vzduch zvenku. Jedinou funkcí protiproudového výměníku tepla je uchování tepla.

Průtok vzduchu:

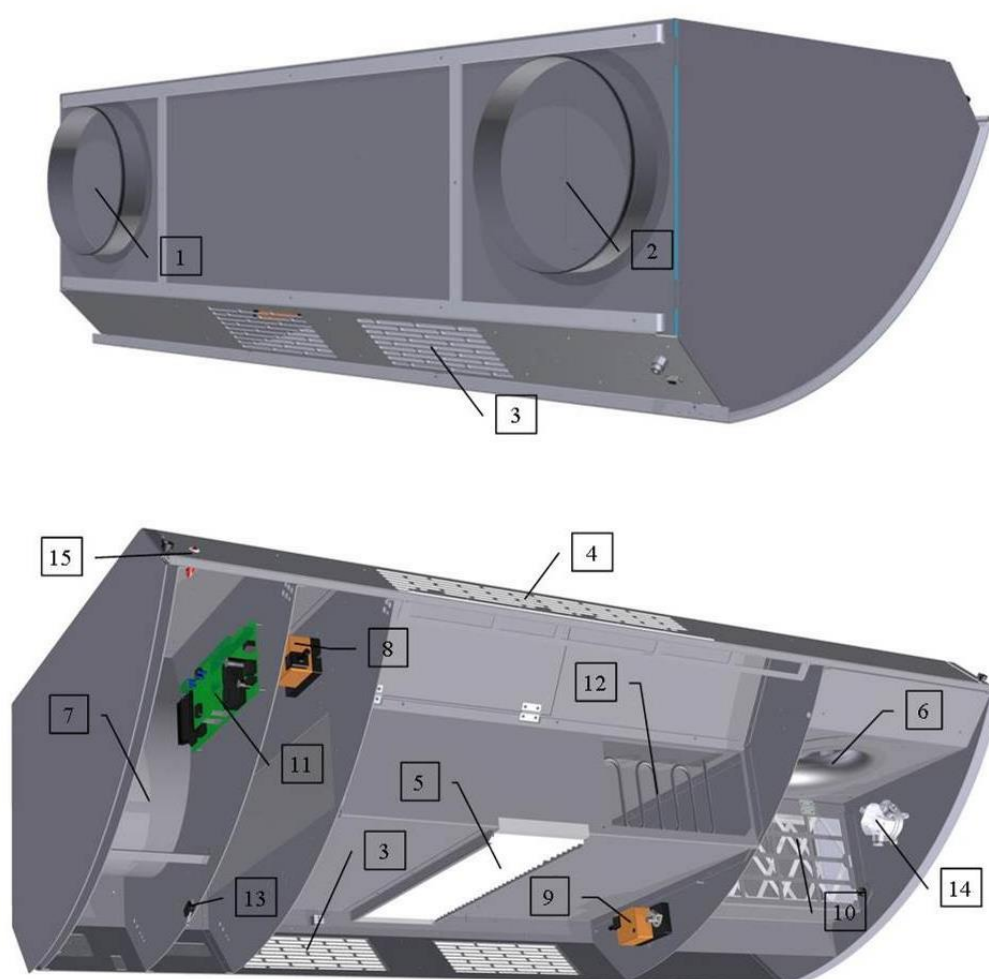
Ventilátor přicházejícího vzduchu (6) (obrázek 2) přivádí čerstvý venkovní vzduch přes filtr (10), vede ho přes výměník tepla (5), a dále přes mřížku přívodu vzduchu (4) do pokoje.

V té samé době ventilátor odváděného vzduchu (7) odvádí vnitřní vzduch přes výfukové potrubí (2) ven do ovzduší.

Požadovaná teplota dodávaného vzduchu je regulována na ovládacím panelu. Čidlo zaznamenává skutečné teploty přiváděného vzduchu. Je-li teplota nižší než je požadovaná hodnota, řídicí systém sníží průtok přiváděného vzduchu a ohřeje ho ve výměníku tepla.

3.6.0 Hlavní součástky:

- | | |
|----------------------------------|------------------------------|
| 1. Přívod vzduchu | 8. Motor bypassu |
| 2. Odvod vzduchu | 9. Motor tlumiče |
| 3. Mřížka odváděného vzduchu | 10. Filtr dodávaného vzduchu |
| 4. Mřížka dodávaného vzduchu | 11. Hlavní plošný spoj |
| 5. Protiproudový výměník tepla | 12. Topení (volitelné) |
| 6. Ventilátor dodávaného vzduchu | 13. Jistič |
| 7. Ventilátor odváděného vzduchu | 14. Tlakové čidlo na filtr |
| | 15. Indikátor alarmu filtru |

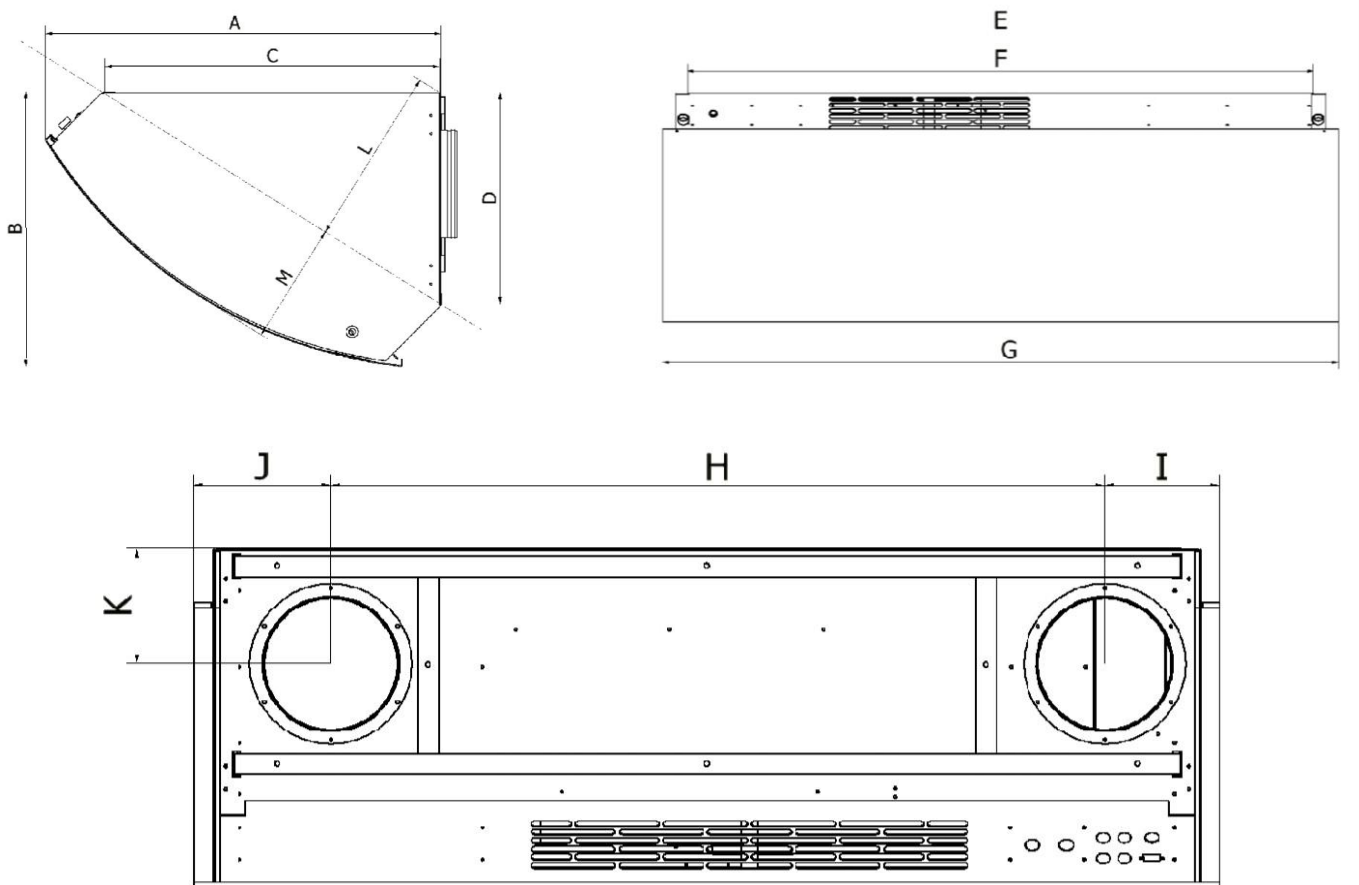


Obrázek 2 - Hlavní součástky

4.0.0 Instalace

4.1.0 Rozměry

Rozměry [mm]	TX 250A	TX 500A	TX 750A	TX 1000A
A	595.00	828.00	895.00	1050.00
B	403.00	493.00	565.00	665.00
C	500.00	710.00	766.00	917.00
D	313.00	382.00	442.00	542.00
E	1155.50	1505.50	1766.50	2066.50
F	1141.00	1491.00	1750.00	2050.00
G	1200.00	1550.00	1800.00	2100.00
H	906.00	1156.00	1355.00	1630.00
I	134.50	189.00	210.00	235.00
J	159.50	205.00	235.00	235.00
K	136.60	186.60	202.50	252.50
L	280,00	350,00	390,00	465,00
M	185,00	245,00	280,00	310,00

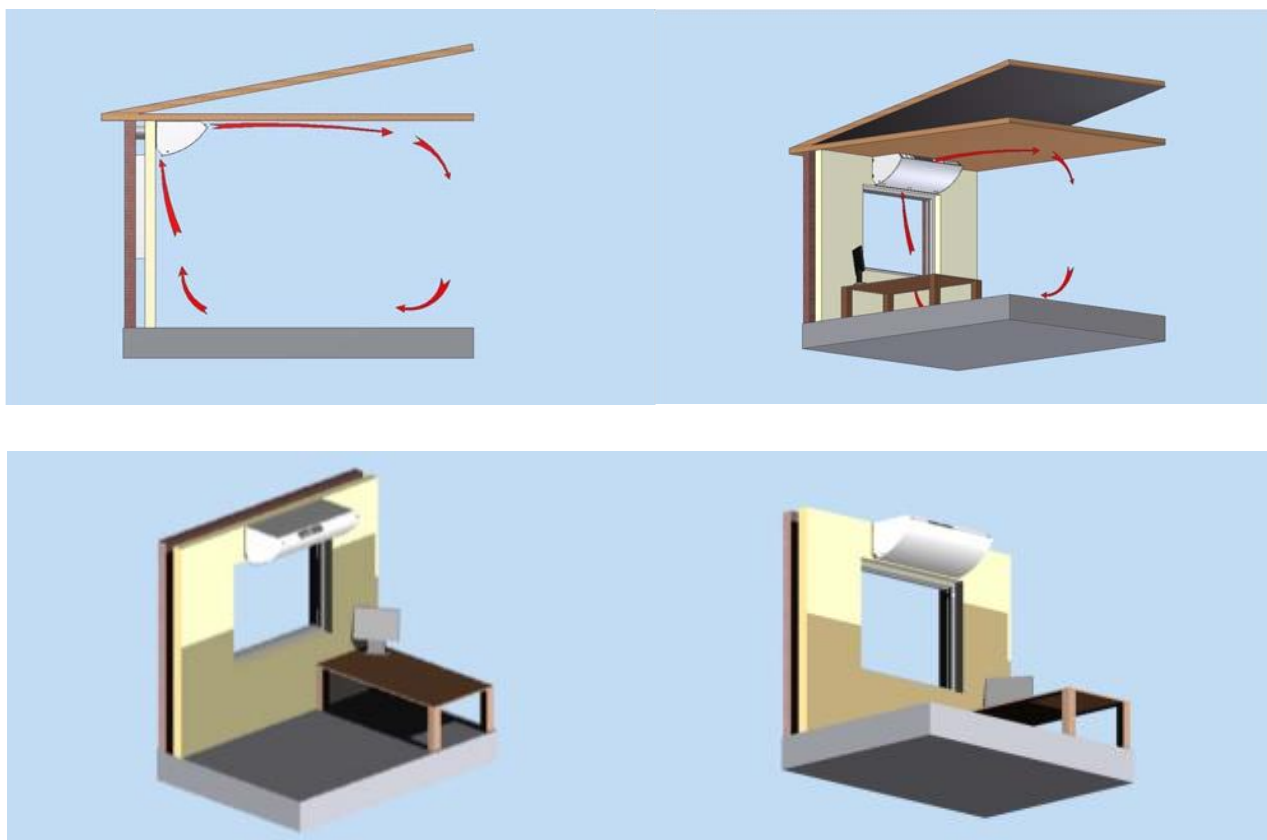


Obrázek 3 - Rozměry

4.2.0 Umístění

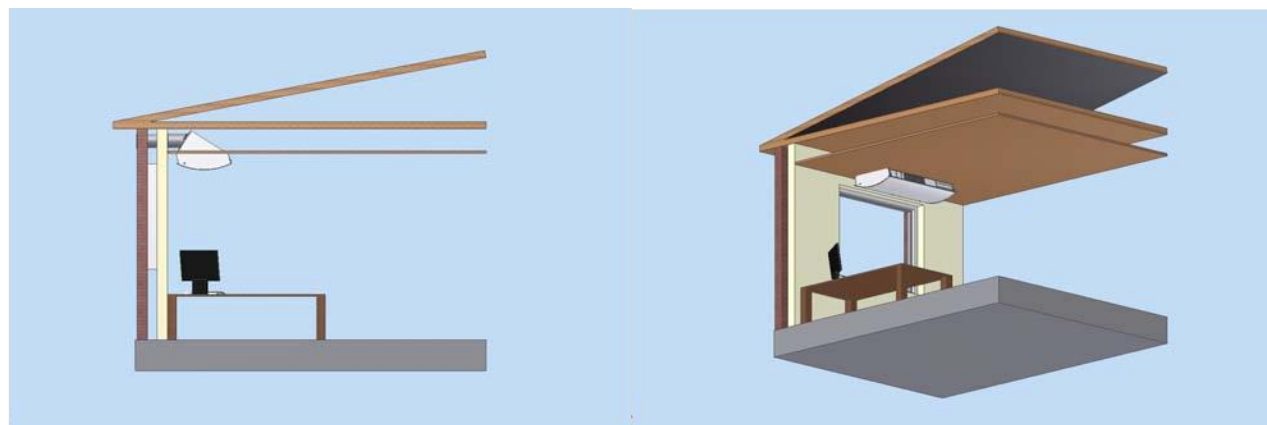
Jednotka se většinou umísťuje na zeď přímo pod strop. Toto umístění umožní nejlépe využít Coandův efekt, neboť vzduch je veden do pokoje podél plochy stropu. Tímto způsobem se dodávaný vzduch delší dobu promíchává se stávajícím vzduchem v místnosti a předchází vysušování. V této poloze poskytuje jednotka optimální cirkulaci vzduchu v místnosti.

Obrázek 4 - Obvyklé umístění

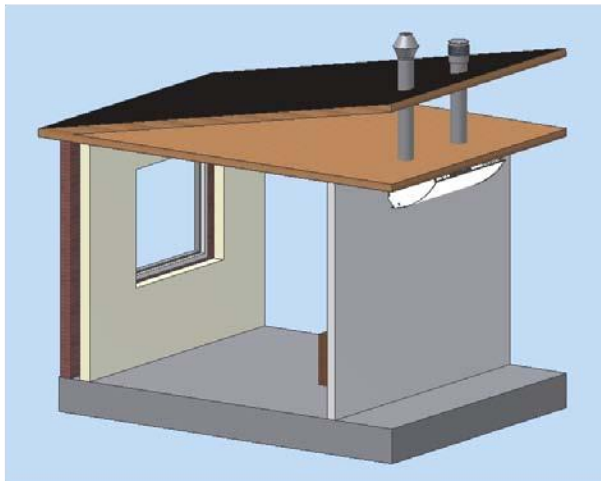


TX Comfort lze také umístit do stropních podhledů a jednotka nebude příliš viditelná.

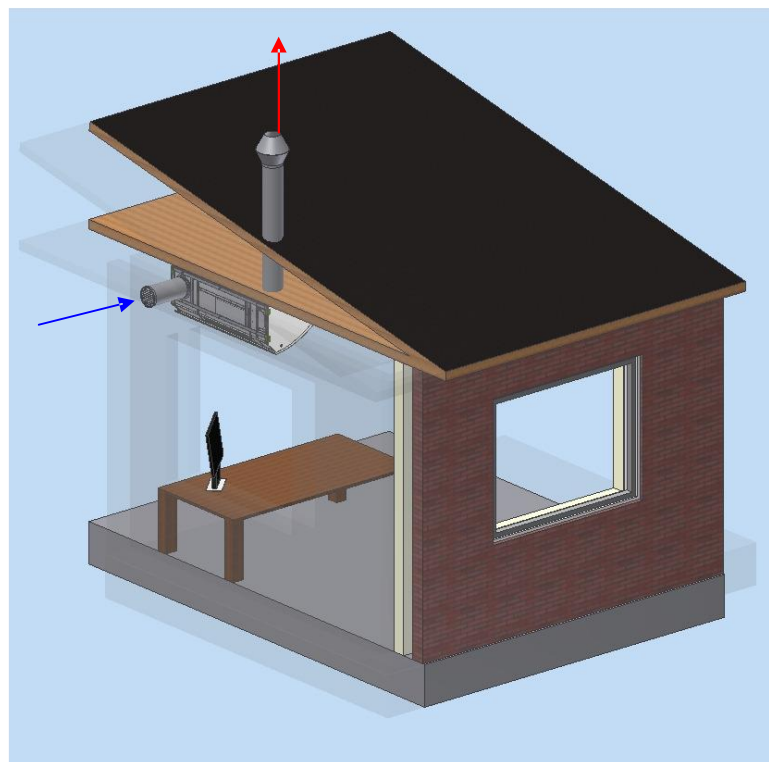
Obrázek 5 - Umístění ve stropním podhledu



TX Comfort nabízí možnost instalace potrubí přes střechu.



Čerstvý vzduch může být také přiváděn potrubím ve zdi a odváděný vzduch pak potrubím ve střeše. Výsledkem jsou optimální podmínky v porovnání s umístěním přívodu vzduchu v těsné blízkosti jeho odvodu.

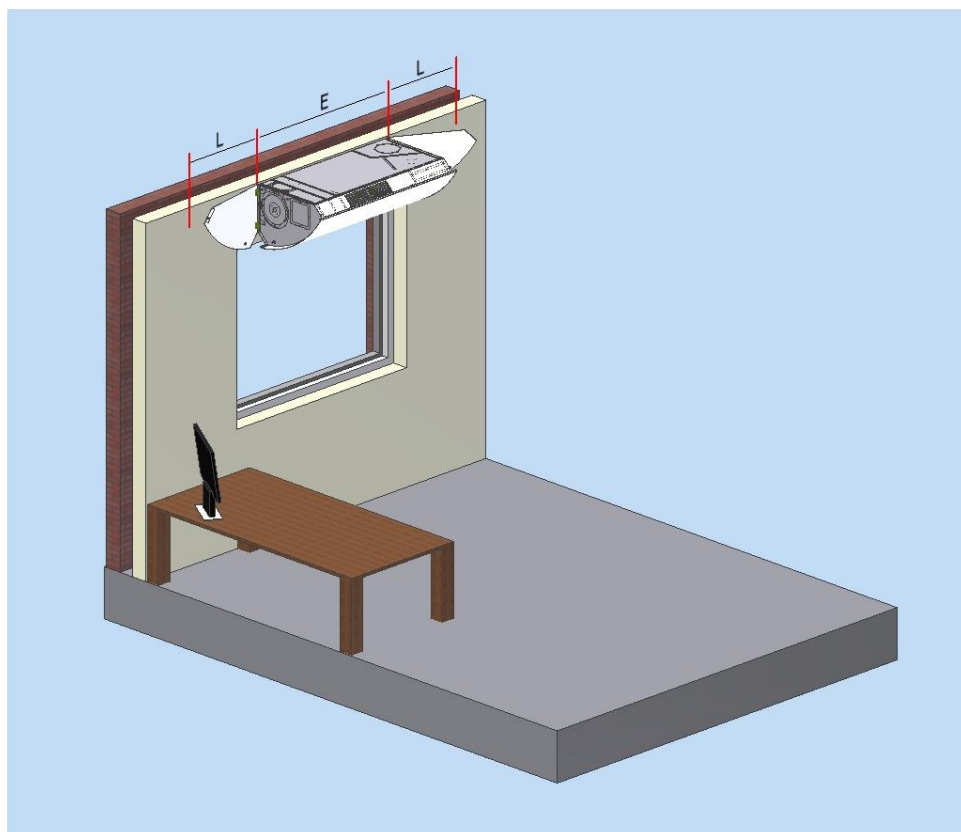


4.2.1 Minimální vzdálenost

Minimální povolené vzdálenosti mezi jednotkou, zdmi, skříněmi a dalšími povrchy.

Obrázek 6 - Minimální vzdálenost

Rozměry	TX 250A	TX 500A	TX 750A	TX 1000A
E	1155.50	1505.50	1766.50	2066.50
L	600.00	850.00	950.00	1100.00



Je důležité zkontrolovat, zda je po obou stranách jednotky dostatek místa, aby během instalace mohla být plně otevřena. Minimální vzdálenost musí být délka L, jak je uvedeno v tabulce.

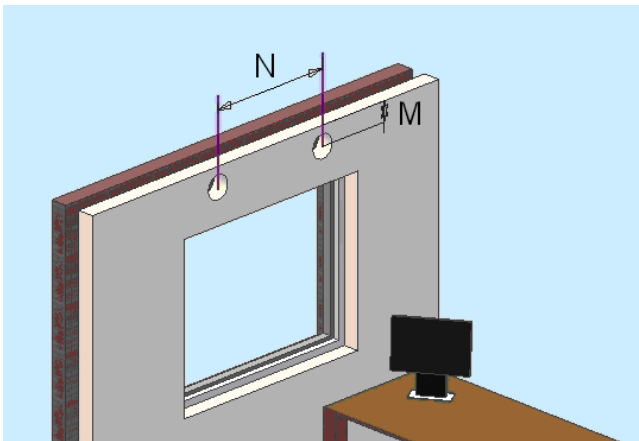
4.2.2 Montáž jednotky na zeď nebo strop

Během montáže na zeď nebo strop musí být dodržena vzdálenost M, což je požadovaný vnější volný prostor od středu každého potrubí (viz obrázek 7 a 8).

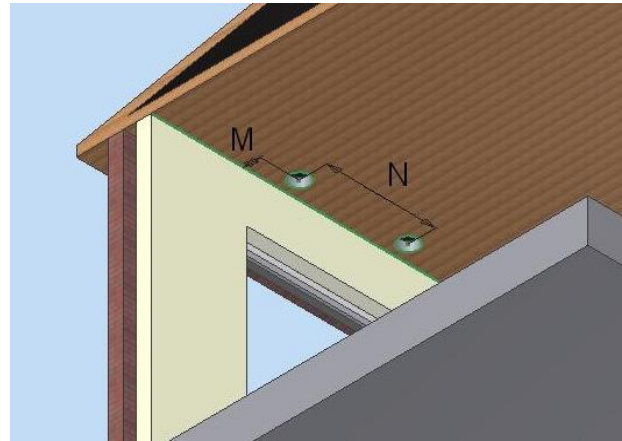
Umístění držáku pro zavěšení a rozměry pro montáž držáku jsou uvedeny níže.

Rozměry	TX 250A	TX 500A	TX 750A	TX 1000A
M	142.00	192.00	209.00	259.00
N	906.00	1156.00	1355.00	1630.00
O	137.25	187.25	218.25	218.25
P	112.25	162.25	193.25	218.25
Q	136.60	186.60	202.50	252.50

Obrázek 7 - Montáž na zeď

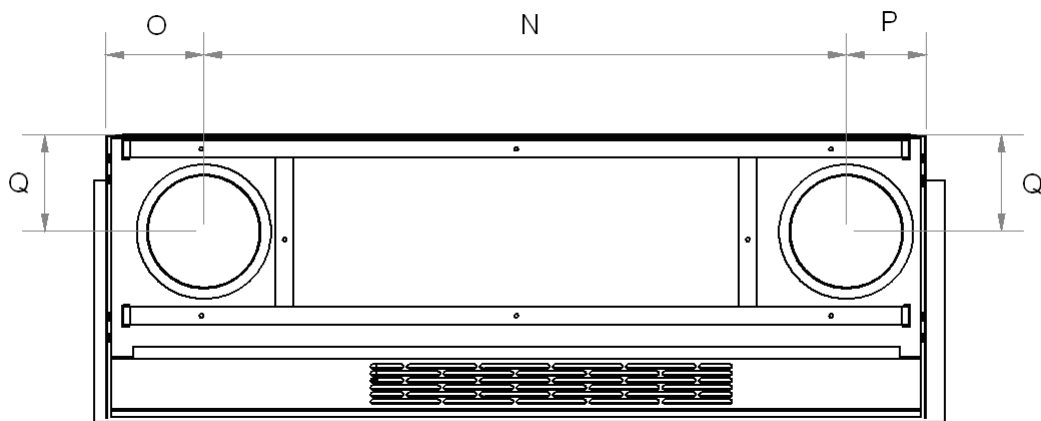


Obrázek 8 - Montáž na strop



Umístění jednotky vzhledem k potrubí (pozn. jednotka na obr. 9 je zobrazena zezadu).

Obrázek 9 - Umístění potrubí



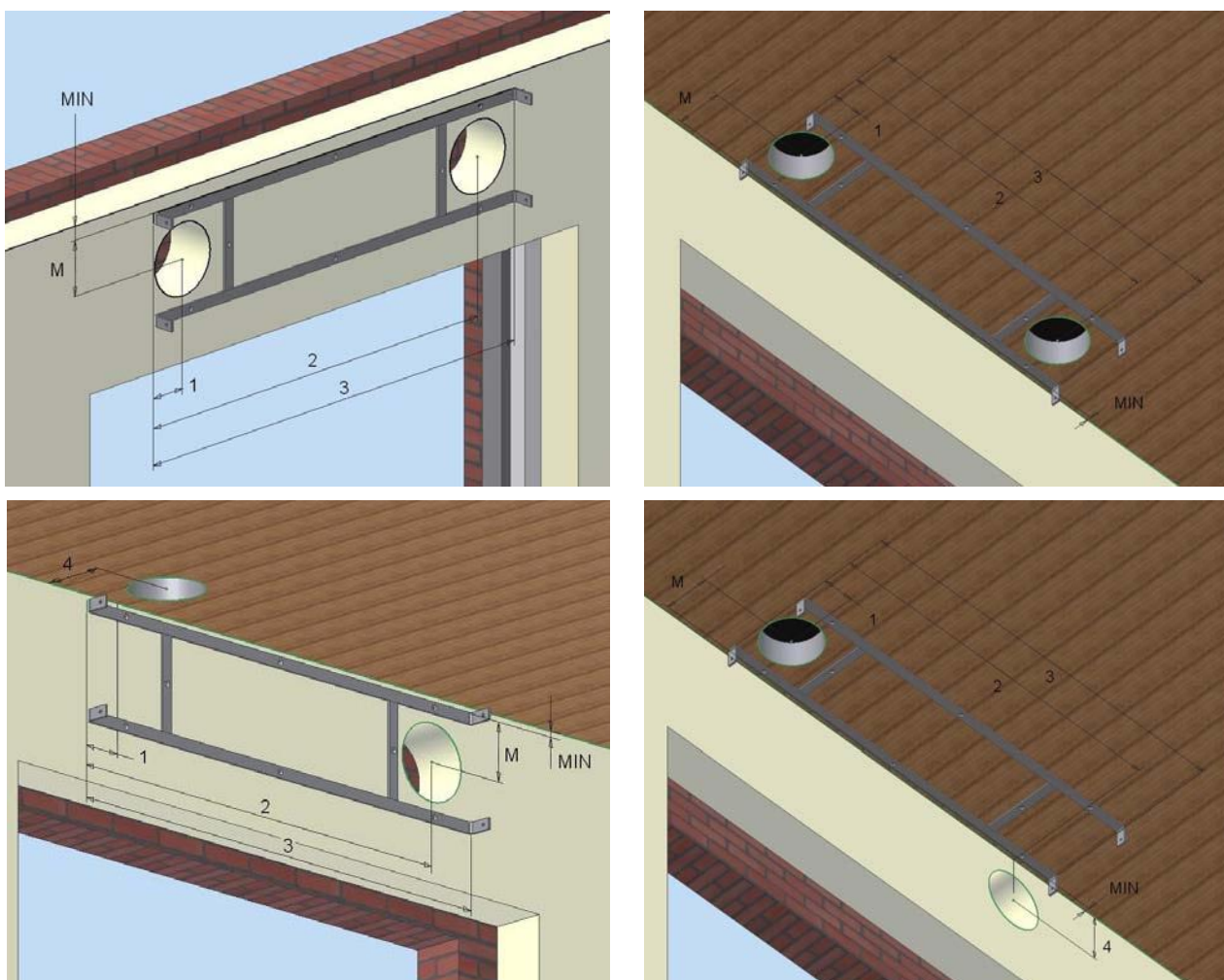
4.3.0 Instalace jednotky

4.3.1 Instalace s 2 potrubími

Namontujte držák na zavěšení buď na stěnu, nebo na strop. Použijte rozměry pro přesné určení polohy potrubí a držáku.

Rozměry	TX 250A	TX 500A	TX 750A	TX 1000A
MIN.	13.00	13.00	15.00	15.00
M	129.00	178.50	194.00	243.00
1	88.50	138.50	168.00	192.50
2	994.50	1294.50	1523.00	1822.50
3	1108.00	1458.00	1716.00	2016.00
4	142.00	191.50	209.00	258.00

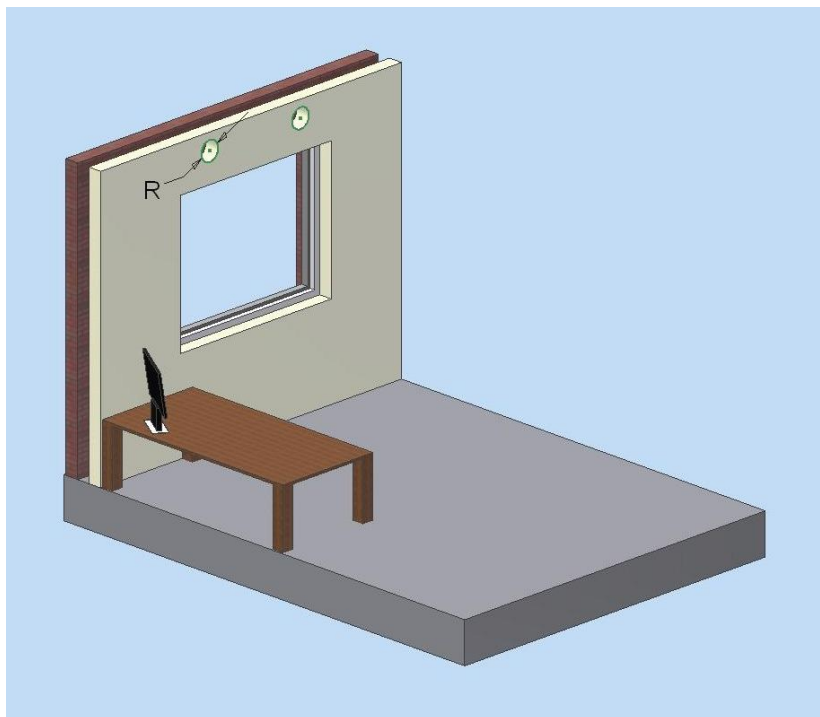
Obrázek 10 - Rozměry pro montáž držáku na zavěšení jednotky TX Comfort



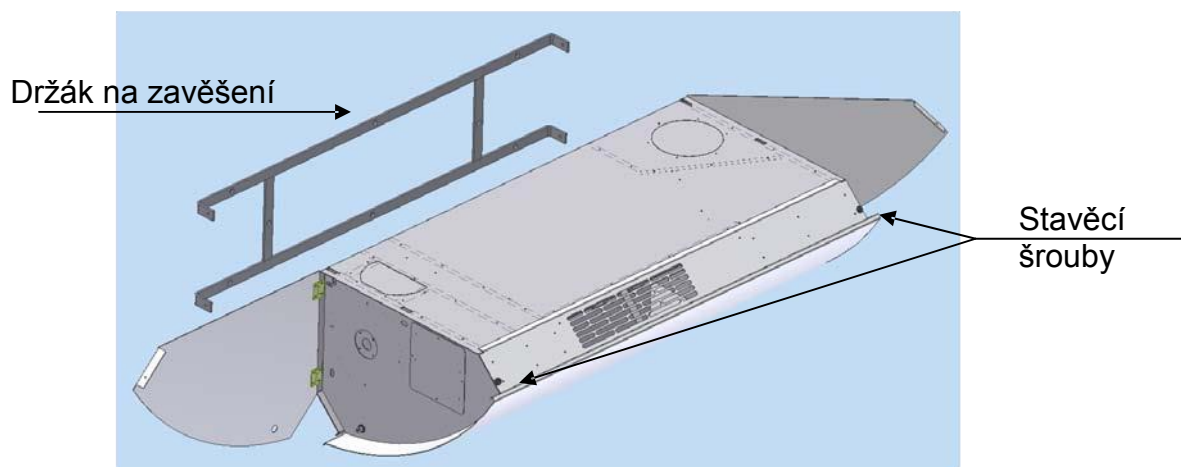
Je důležité dodržet "MIN" rozměr, aby bylo dostatek prostoru pro montáž vlastní jednotky na držák.

Vyvrtejte 2 otvory, o 5 až 10 mm větší než je potrubí (R) skrz zeď nebo strop. Je **důležité** dodržet všechny minimální vzdálenosti popsané v oddíle: 4.2.1 Minimální vzdálenosti.

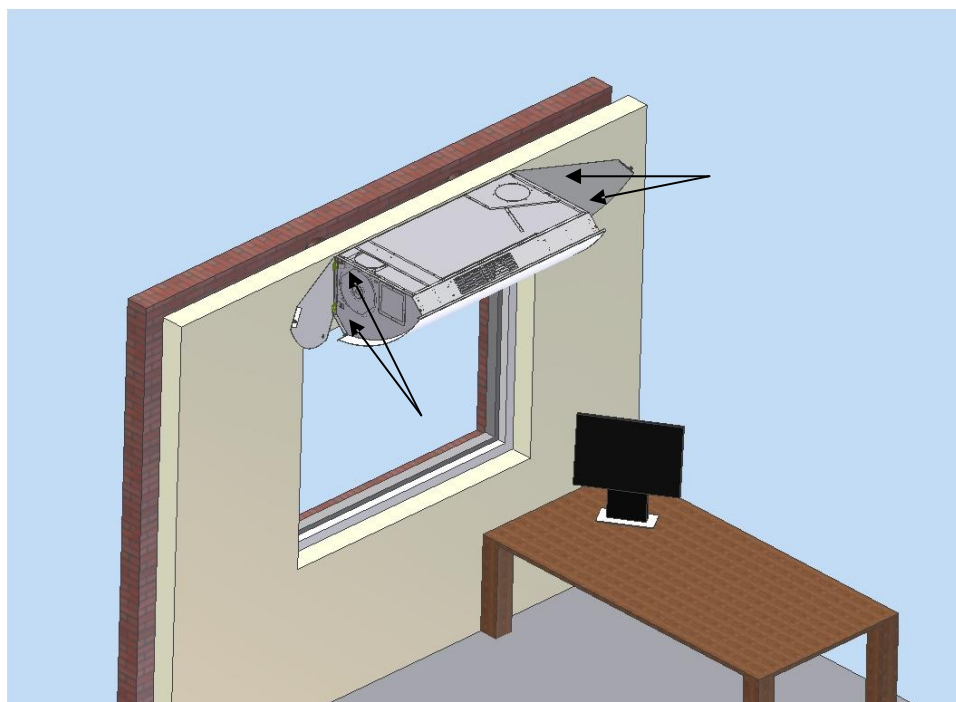
Rozměry	TX 250A	TX 500A	TX 750A	TX 1000A
R	160.00	250.00	315.00	350.00



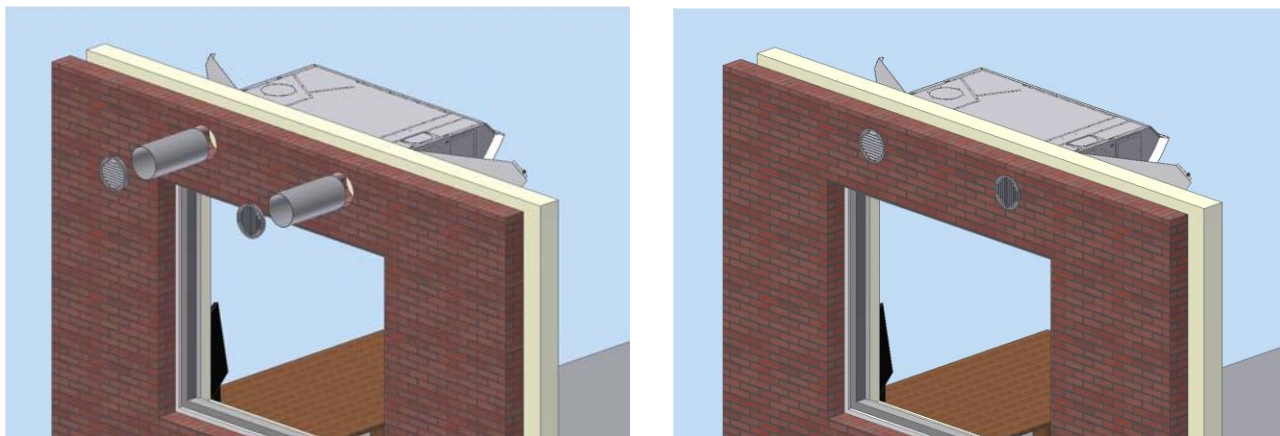
Povolte dva stavěcí šrouby, abyste otevřeli jednotku po obou stranách. Vyměňte držák a namontujte ho na zeď nebo strop.



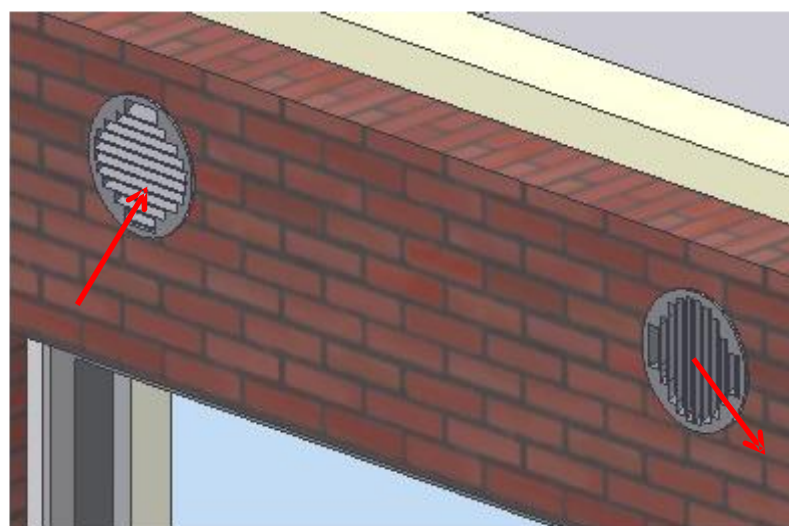
Umístěte jednotku do držáku a připevněte ji pomocí 4 přiložených šroubů.



Namontujte potrubí. Připevňujete-li ho na fasádu, musí zde být spád 1-2% směrem ven aby v případě silného deště nedošlo k průniku vody do jednotky.



Namontujte vnější fasádní mřížky. Umístěte mřížku odváděného vzduchu lamelami do stran. Tento boční směr by měl jít pryč od přiváděného vzduchu. Mřížku přiváděného vzduchu umístěte lamelami směrem dolů.



Upozornění!

Je velmi důležité 100% utěsnit potrubí na čepu jednotky, jinak do jednotky pronikne falešný vzduch.

Potrubí nesmí být před instalací v žádném případě zmáčknuté nebo zkroucené, neboť by to mohlo způsobit zvýšení hlučnosti až o +6 dB. Ujistěte se, že kolem otvorů pro potrubí je dostatek prostoru pro izolaci pomocí minerální vlny nebo izolační pěny.

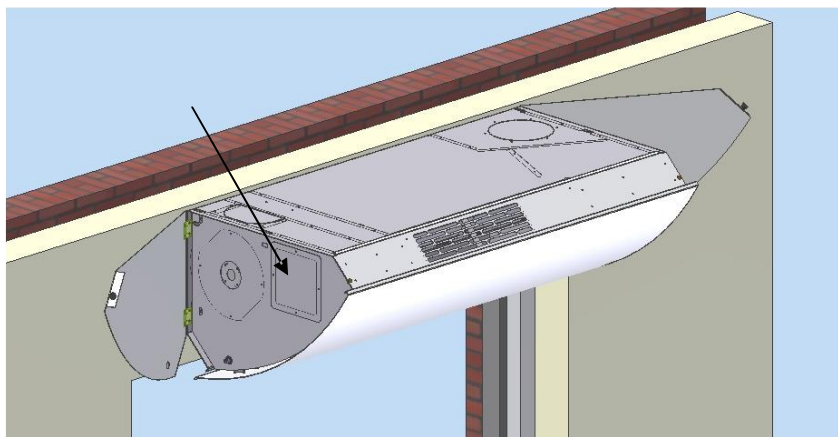
Připojte napájecí zdroj podle přiloženého elektrického schématu.

Upozornění!

Připojení napájení musí být provedeno profesionálním elektrikářem.

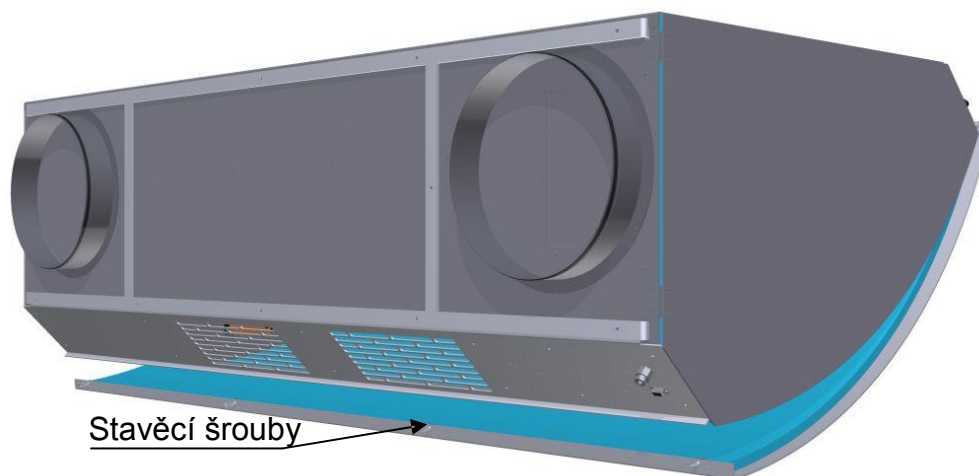
Existují dva rozdílné způsoby umístění hlavního plošného spoje.

1. Otevřete levou stranu jednotky a odstraňte servisní poklop.



2. Odstraňte čelní panel.

Čelní panel může být odstraněn uvolněním stavěcích šroubů pomocí imbusových klíčů. Hlavní plošný spoj lze nalézt na levé straně jednotky. Viz obrázek 2 strana 5.



Namontujte čelní panel a/nebo boční stranu a jednotka je připravena k použití. Ujistěte se, že jste dotáhli stavěcí šrouby, jinak může dojít k netěsnosti jednotky.

5.0.0 Připojení

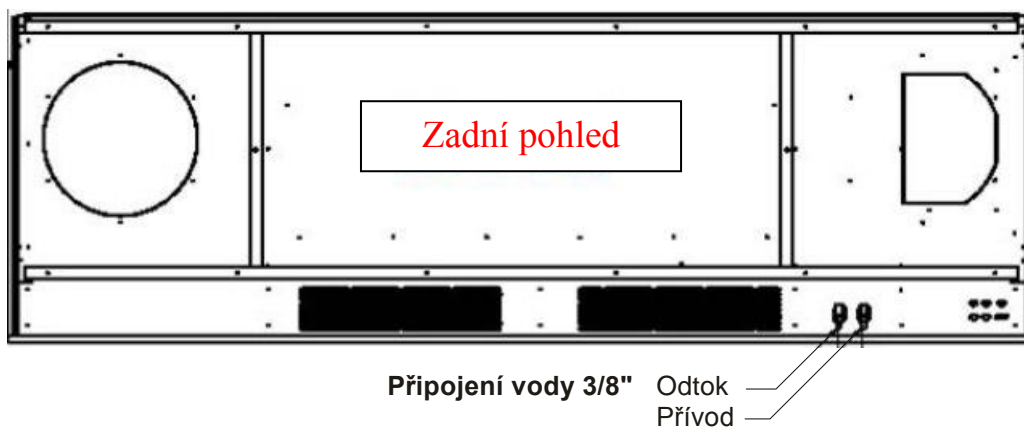
5.1.0 Připojení vody

(POZOR: tato kapitola je relevantní pouze pro případy, kdy se používá vodní topná spirála místo elektrické topné spirály.)

Před připojením vody věnujte prosím pozornost kapitole 5.1.1. Doporučujeme použít Danfoss FV filtr na přívodu do jednotky, abyste zabránili ucpání ohříváče vody.

Upozornění! Připojení jsou vyrobena jako pevná součást jednotky, viz obr.11.

Obrázek 11 - Připojení vody



5.1.1 Ochrana proti zamrznutí topné spirály

Abyste zajistili ochranu proti zamrznutí topné spirály s vestavným a továrně testovaným automatem, topná spirála musí být vždy připojena k systému centrálního vytápění s:

- Průtokem teploty, který **nikdy není nižší než +40 °C** za mrazivého počasí.
- Průtokem vody v topné spirále, který **nikdy není menší než 20 litrů/hodinu při průtoku teploty +40°C** za mrazivého počasí.

Termostat uvnitř jednotky, který je nemrznoucí, je uzamčen na teplotu vzduchu přibližně 14 °C. To způsobí otevření termostatu pokud teplota vzduchu klesne pod 14 °C, čímž je zajištěn průtok vody v topné spirále, je-li systém v pohotovostním režimu. Pokud byste změnili toto nastavení, riskujete poškození topné spirály mrazem.

Varování - protimrazová ochrany ohřivače vody

Vodní topná spirála by **nikdy** neměla být připojena k systému centrálního vytápění, který je uzavřen pro dodávky tepla – například o víkendech a dovolených, neboť průtok tepla klesá pod +40 °C v důsledku mrazivého počasí.

Pokud průtok tepla klesne pod +40 °C, je zde nebezpečí poškození topné spirály mrazem, protože topná spirála je umístěna na vstupu venkovního vzduchu, kde topná spirála (společně se vzduchem do výměníku tepla) během normálního provozu ohřívá čistý venkovní vzduch na komfortní teplotu.

Vodní topná spirála by nikdy neměla být připojena k systému centrálního vytápění, kde dochází k přerušení průtoku vody topnou spirálou – například systém centrálního vytápění s cirkulačním čerpadlem, kdy je toto čerpadlo zastaveno nebo vypnuto kvůli nízkému tlaku během nočního provozu.

Prosím, věnujte pozornost štítku, který je připevněn k jednotce:

Důležité !

Připojení jednotky k ohřevu vody

Topné těleso je zajištěno proti roztržení mrazem až do -12 °C, kdy je hodnota termostatu nastavena na min. "1,5".

Rozdíl tlaků musí být alespoň 0.3 bar a max. 0.9 bar, což může být zajištěno přidáním regulátoru do hlavního obvodu.

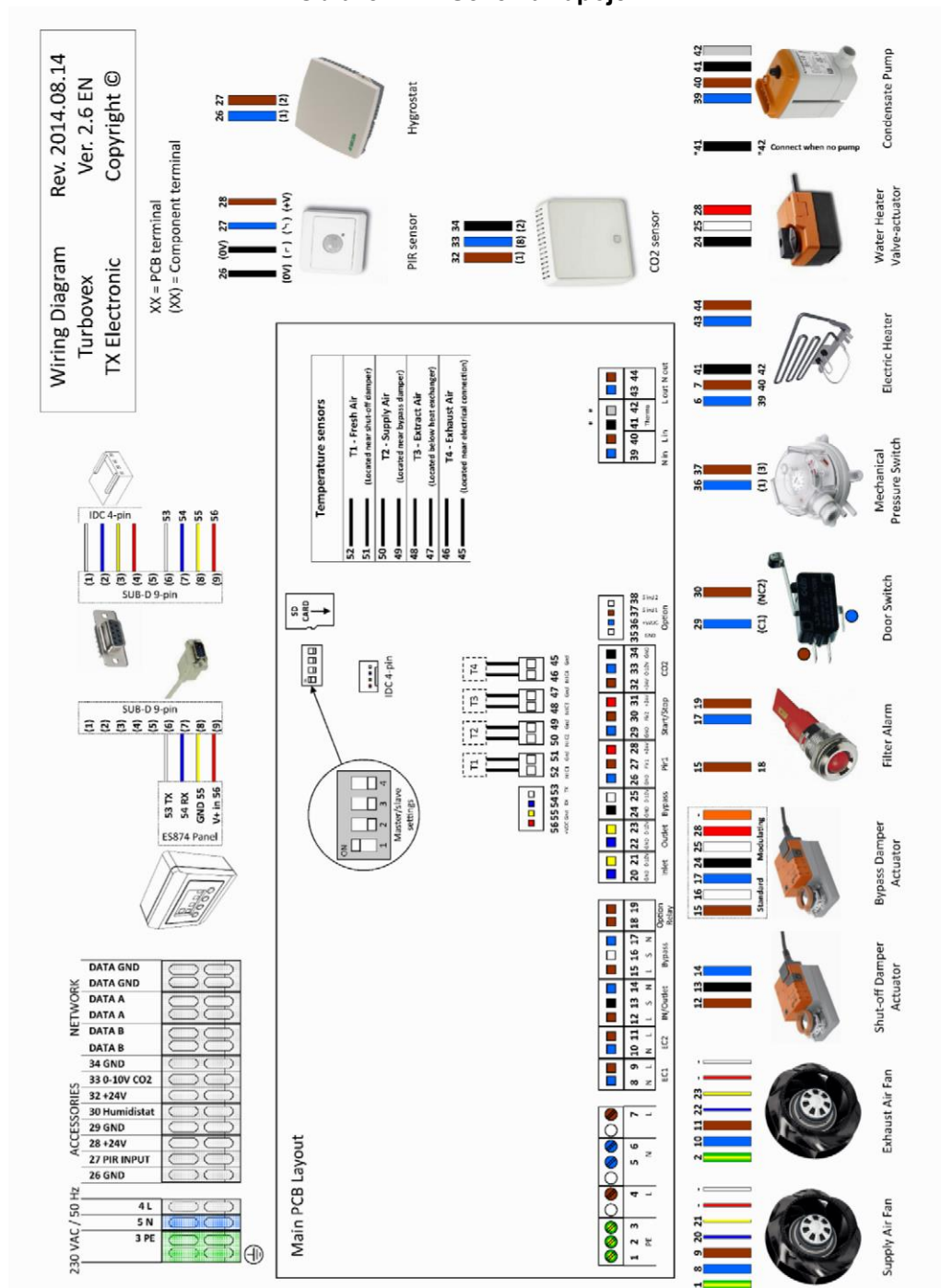
Je-li rozdíl tlaků nižší než 0.3 bar, ovlivní to rychlost zavírání servo ventilu.

5.2.0 Připojení napájení

Připojení Turbovex TX Comfort podle schématu zapojení, viz obr. 12

Upozornění!
Připojení napájení musí být provedeno profesionálním elektrikářem.

Obrázek 12 - Schéma zapojení



Upozornění!
Jistič musí být nainstalován před ventilační systém.

5.3.0 Připojení napájení pro příslušenství

Připojení Turbovex TX Comfort podle schématu zapojení, viz obr. 13

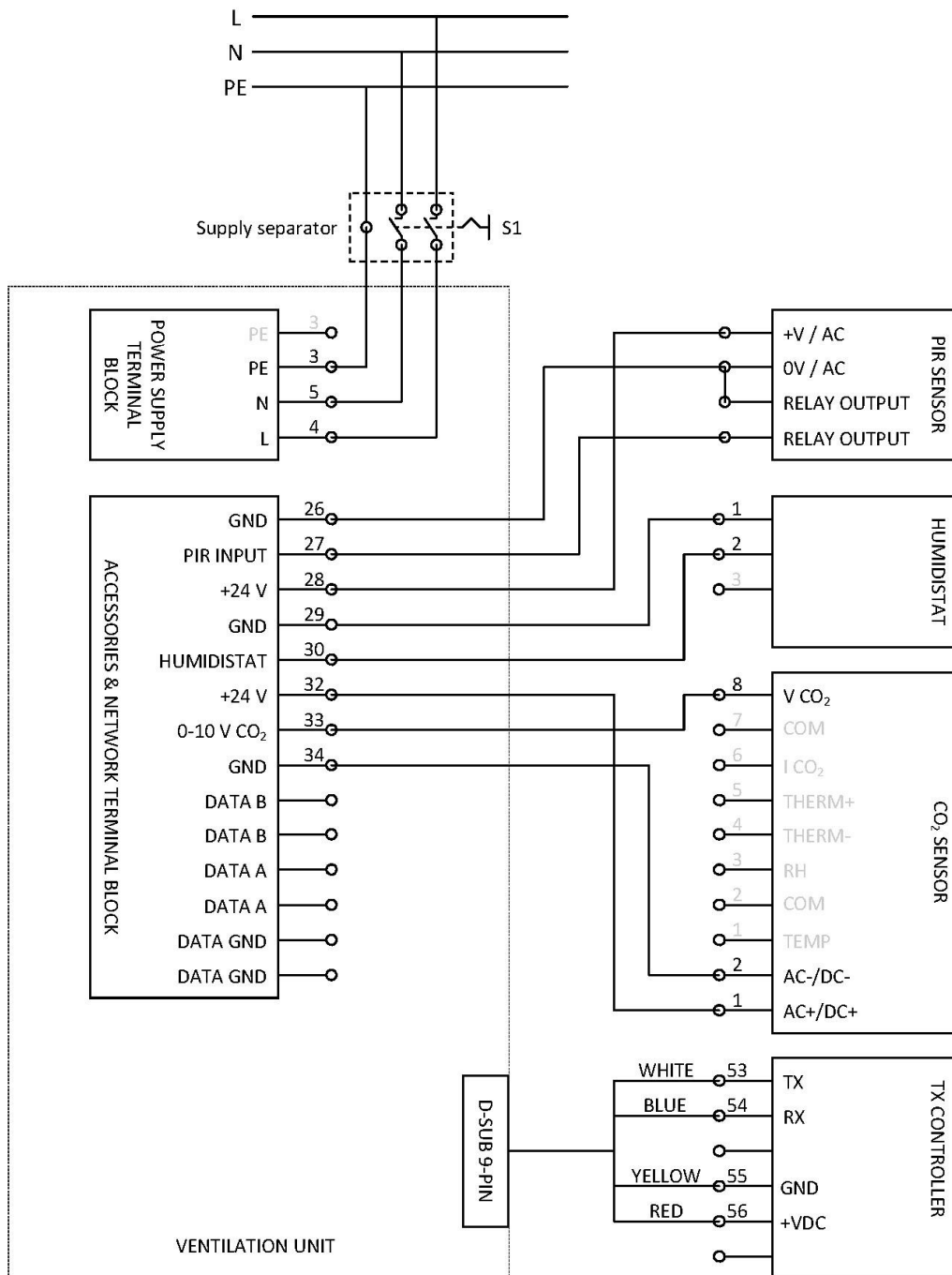
Upozornění!

Připojení napájení musí být provedeno profesionálním elektrikářem.

Obrázek 13 - Schéma zapojení pro příslušenství

Electrical Connection

TX 250A, TX 500A, TX 750A, TX1000A



6.0.0 Technické parametry

6.1.0 Ventilační systém

Jednotka:	TX 250A	TX 500A	TX 750A	TX 1000A	Jednotka
Rozměry:					
Délka	1200	1550	1800	2100	mm
Hloubka	595	828	895	1050	mm
Výška	403	493	565	665	mm
Potrubí:	2 x 160	2 x 250	2 x 315	2 x 315	mm
Hmotnost:	32	41	80	95	Kg
Kapacita:					
Min.	100	300	350	500	m ³ /h
Max	250	500	750	1000	m ³ /h
Vynucená	480	800	1100	1600	m ³ /h
Zvuk:					
Min.	26	25	25	27	dB(A)
Max	35	35	35	35	dB(A)
Vynucený	50	53	50	48	dB(A)
Filtr:	F5	F5	F5	F5	Třída filtru
Spotřeba energie (motor):					
Min.	12,6	9,8	28,5	14	Wattů
	454	118	293	101	J/m ³
Max.	28	65	78	150	Wattů
	403	468	374	540	J/m ³
Vynucená	110	113,6	185	199	Wattů
	825	511	605	448	J/m ³
Výstup (motor):	2 x 71	2 x 90	2 x 170	2 x 175	Watts
Napájecí zdroj:	1 x 230/50	1 x 230/50	1 x 230/50	1 x 230/50	Volt/Hz
Tepelná účinnost:	80,6	84,5	78	80,6	%
Elektrický ohřev (možnost):	400	650	1000	1250	Wattů
Ohřev vody (možnost):	340	670	1260	1340	Wattů

Proudění vzduchu indikuje vyváženou výměnu vzduchu vzhledem k napětí motoru a je vyjádřeno v m³/h. Kontaktujte vašeho prodejce, bude-li jednotka používána v nuceném provozu.

Úroveň hluku je vyjádřena v decibelech (dB) vzhledem k výměně vzduchu, měřena ve vzdálenosti 1 metr před a 1 metr přímo pod mřížkou přiváděného vzduchu. Pro srovnání uvádíme, že šepotu odpovídá 30 dBA, běžná konverzace má hodnotu 60 dB a pouliční doprava se pohybuje okolo 90 dBA.

Tepelná účinnost výměníku je udávána v procentech (%) a je vyjádřena jako poměr mezi získaným teplotním rozdílem a maximálním dosaženým teplotním rozdílem.

7.0.0 Provoz

7.1.0 Regulace proudění vzduchu

Více v příložené příručce pro TX electronic controller.

Jednotka má 2 provozní nastavení. Denní provoz poskytuje dimenzovaný objem vzduchu, pro který byla jednotka instalována. Noční provoz je pomalejší, aby se ušetřila energie během noci.

Upozornění! Regulací objemu vzduchu CO2 senzorem jednotka kontroluje rychlost, která je požadována v místnosti.

Upozornění!

Doběh ventilačního systému s elektrickým dodatečným ohřevem je přibližně 80 sekund.

7.2.0 Tepelná regulace

Více v příložené příručce pro TX electronic controller.

Požadovaná teplota je regulována ovládacím panelem. Nastavená teplota by neměla být vyšší než je teplota v místnosti. Teplota čerstvého vzduchu by měla být o 2-3 nižší než je teplota v místnosti, aby poskytla optimální podmínky pro cirkulaci.

Když se jednotka vypne, uloží automaticky poslední teplotní nastavení a použije ho, když začne opět pracovat.

Jednotka má plně automatický by-pass systém, který vede vzduch okolo výměníku, pokud to teplota dovolí.

7.3.0 Master / slave

Tato funkce vyžaduje malý plošný spoj, který můžete získat u prodejce.

Až 5 jednotek Slave může být připojeno k Master. Jedna jednotka může tedy kontrolovat 5 dalších jednotek, takže všech 6 jednotek pracuje stejně.

Více naleznete v uživatelské příručce pro použití Master/Slave.

Ve standardním provedení je jednotka dodávána jako Master.

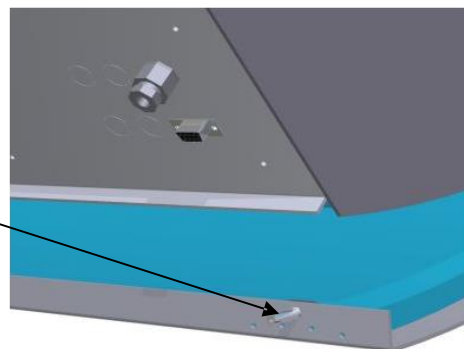
8.0.0 Údržba

8.1.0 Výměna filtru

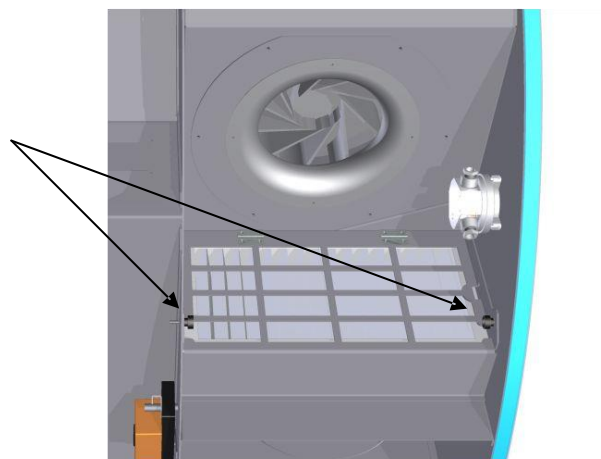
Doporučujeme vyměnit 2-4 krát za rok.

1. Vyměňte filtr na přívodu vzduchu.

- Uvolněte stavěcí šrouby a otevřete čelní kryt pomocí imbusových klíčů.
- Otevřete čelní kryt.

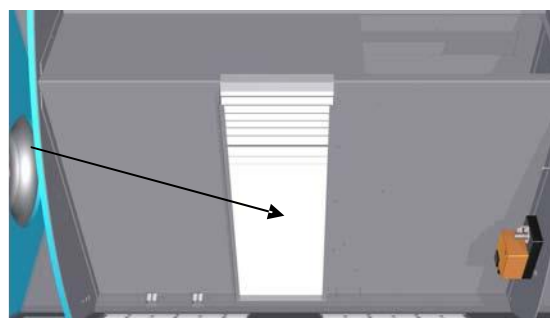


- Uvolněte 2 šrouby s křídlou hlavou a vyklopte držák filtru.
- Vyměňte použitý filtr za nový. Strana označená "Dust Air Side" musí směřovat k vám.
- Utáhněte křídlové šrouby a zajistěte držák filtru.



2. Vyměňte filtr u odvodu vzduchu.

- Odstraňte filtr u odvodu vzduchu a nahradte ho novým.
- Zavřete čelní kryt.
- Ujistěte se, že jste utáhli stavěcí šrouby, abyste zabránili jakékoliv netěsnosti jednotky.



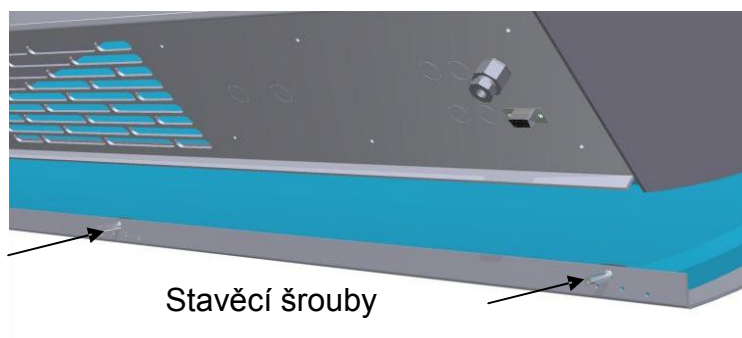
8.2.0 Čištění výměníku tepla

Doporučujeme čistit tepelný výměník jednou ročně.

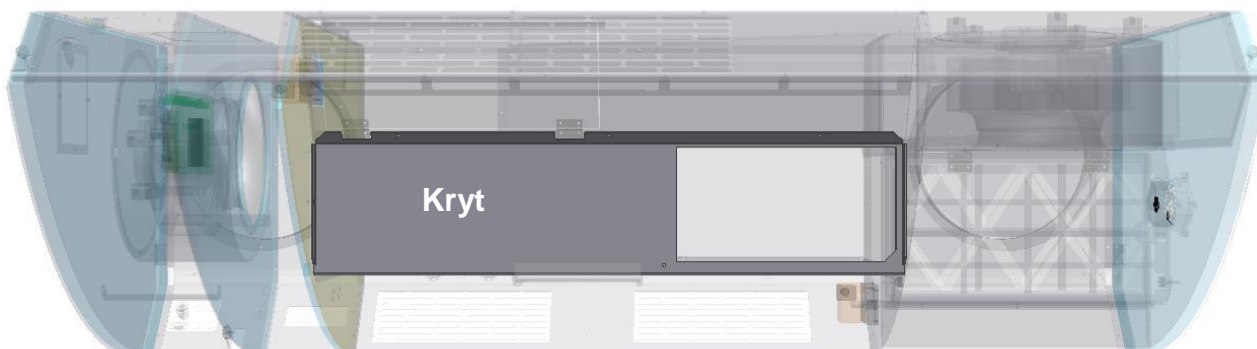
Upozornění!

Před otevřením čelního krytu **vypněte přívod elektrického proudu.**

- Uvolněte stavěcí šrouby pomocí imbusových klíčů a otevřete čelní kryt.



- Odstraňte kryt a vyjměte výměník tepla. Jemně vyčistěte výměník tepla pomocí vysavače.



- Vraťte výměník a namontujte kryt.
- Je-li to nutné, vyměňte filtr odváděného vzduchu.
- Zavřete čelní kryt.

Ujistěte se, že jste utáhli stavěcí šrouby, abyste zabránili jakékoliv netěsnosti jednotky.



9.0.0 Prohlášení o shodě

TURBOVEX
- frisk luft til alle
Industrivej 45, DK-9600 Aars
Tlf. +45 96 98 14 62
Fax. +45 98 62 42 24
E-mail: info@turbovex.dk
Web: www.turbovex.dk



DECLARATION OF CONFORMITY

The undersigned, representing
Turbovex A/S

at production site
**Industrivej 45
DK-9600 Aars**

hereby declares that the products
TX HomeVex, TX 75A, TX 250A, TX 350A, TX 500A, TX 750A, TX 1000A, TX3100A

Is in conformity with
**Machinery Directive 2006/42/EC of 17 May 2006
Low Voltage Directive 2014/35/EU of 26 February 2014
EMC Directive 2014/30/EU of 26 February 2014**

And the following standards and specifications have been used:

DS 447:2013

(Ventilation for buildings - Mechanical, natural and hybrid ventilation systems)

DS 428:2011

(Code of practice for technical measures for fire protection of ventilation systems)

DS 452:2013

(Thermal insulation of technical service and supply systems)

This declaration is only valid provided that no changes are made to the unit.

Aars, 2014.10.01

Erik Toelberg, Product Manager, Turbovex A/S